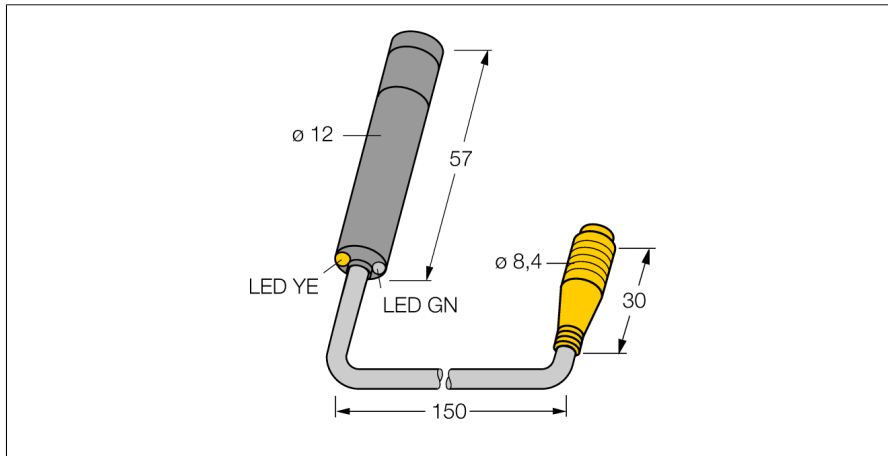
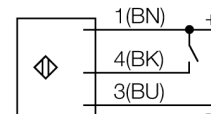


Opto sensor
sensor de modo opuesto (emisor-láser)
M126E1LDQ



- cable con conector, PVC, 150 mm , 8 mm, 4 polos
- grado de protección IP67
- carcasa de aluminio
- LED visible a 360°
- clase de láser 1
- Tensión de servicio: 10...30 VCC

Esquema de conexiones



Designación de tipo	M126E1LDQ
N° de identificación	3053810
Modo de funcionamiento	sensor fotoeléctrico en modo opuesto (emisor)
Tipo de luz	rojo
Longitud de onda	650 nm
Clase de láser	▲ 1
Diámetro del haz	2 mm
Temperatura ambiente	0... +40°C
Tensión de servicio	10...30 VDC
Corriente sin carga I ₀	≤ 30 mA
Protección contra polaridad inversa	sí
Retardo de la activación	≤ 100 ms
Modelo	cilíndrico/liso, M12
Medidas	57 mm
Diámetro de la carcasa	12 mm
Material de la carcasa	metal, AL, negro
Lente	plástico, acrílico
Conexión	cable con conector, PVC, Ø 8 mm
Longitud del cable	0.15 m
Grado de protección	IP67
Indicación de la tensión de servicio	LED verde
Indicación de liberación	LED, amarillo

Principio de funcionamiento

El sensor de modo opuesto se compone de un emisor y un receptor. Los sensores se instalan de tal manera que el haz de luz del emisor incide directamente en el receptor. Cuando el objeto interrumpe o debilita el haz de luz, se activa la conmutación. Los sensores de modo opuesto son los dispositivos fotoeléctricos más confiables para la detección de objetos opacos. El buen contraste entre el estado luminoso y de oscuridad presentes en este modo de detección permiten la operación a distancias mayores y bajo condiciones difíciles.