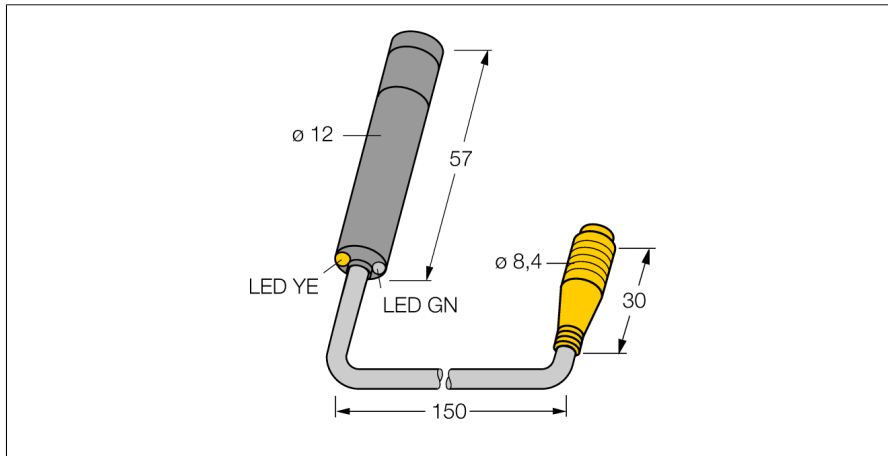
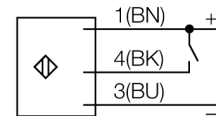


光电传感器
对射式传感器 (激光发射器)
M126E1LDQ



- M8 4针针座带150mmPVC线缆
- 防护等级IP67
- 铝制外壳
- LED灯全角度可见
- 1级激光
- 工作电压:10...30 VDC

接线图



型号	M126E1LDQ
货号	3053810
工作模式	对射式传感器 (发射器)
发光模式	红
波长	650 nm
激光等级	△ 1
光束直径	2 mm
环境温度	0...+40 °C
工作电压	10...30VDC
空载电流 I_0	≤ 30 mA
反极性保护	是
正常延迟	≤ 100 ms
设计	光滑圆柱, M12
尺寸	57 mm
外壳直径	12 mm
外壳材料	金属, 铝, 黑
镜头	塑料, 丙烯酸
连接	接插件线缆, PVC, Ø 8 mm
线缆长度	0.15 m
防护等级	IP67
工作电压指示	LED指示灯 绿
Display release	LED指示灯, 黄

功能原理

对射式传感器包含一个发射器和一个接收器。它们对应安装以确保光线从发射端直接发射到接收端。当光线被目标物中断或减弱事, 传感器输出信号。对于检测不透明物体对射式传感器是最可靠的。此种检测模式的形成鲜明对比的亮态、暗态工作模式和很高的过量增益, 使此种检测模式拥有更大的检测距离和困难环境适应能力。