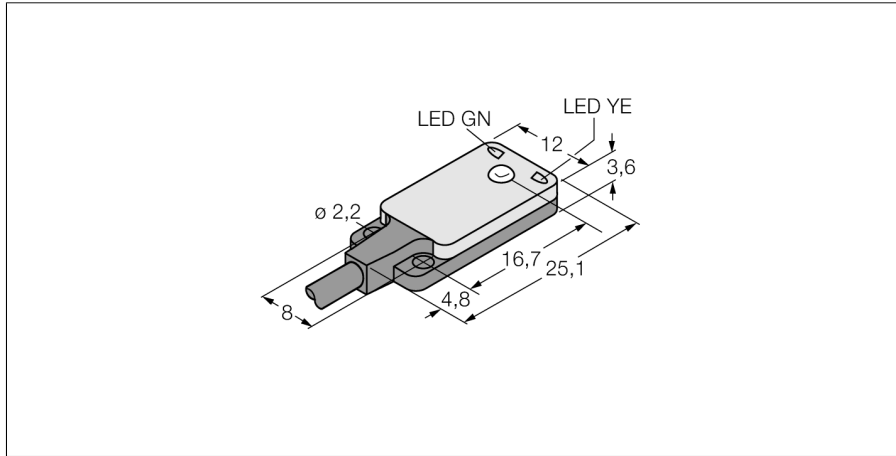


**optosensor
zender-ontvanger systeem (zender)
Miniatuursensor
VS25EV**



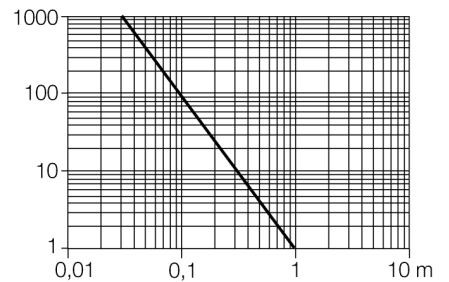
- kabel 2 m, 3-draads
- bedrijfsspanning: 10...30 VDC
- zeer vlakke bouwvorm

Funcieprincipe

Zender-ontvanger systemen bestaan uit een zender en een ontvanger. Zij worden zo gemonteerd dat het licht precies de ontvanger raakt. Indien een voorwerp de lichtstraal onderbreekt of verzwakt, dan wordt een schakelproces in werking gezet. Overal waar lichton-doorlaatbare voorwerpen moeten worden gedetecteerd, zijn zender-ontvanger systemen de meest betrouwbare opto-sensoren. Het grote contrast tussen licht- en donkertoestand en de zeer hoge functiereserves, die voor deze systeemuitvoering typisch zijn, maken het gebruik van deze sensoren mogelijk over grote afstanden en onder moeilijke omstandigheden.

Reikwijdtecurve

Funciereserve afhankelijk van de reikwijdte



Type	VS25EV
Ident no.	3055401
Systeemuitvoering	zender-ontvanger systeem (zender)
Lichtsoort	rood
Golflengte	660 nm
Reikwijdte	0...1200mm
Omgevingstemperatuur	-20...+55 °C
Eigen stroomopname I_e	≤ 25 mA
Ompoolbeveiliging	ja
Inschakelfoutimpuls onderdrukking	≤ 100 ms
Bouwvorm	rechthoekig, VS2
Afmetingen	4.7 x 12 x 25.1 mm
Materiaal behuizing	kunststof, ABS
Lens	kunststof, MABS
Aansluiting	Kabel, PVC
Kabellengte	2 m
Kabeldoorsnede	3x 0.34mm ²
Beschermingsgraad	IP67
Bedrijfsspanningsindicatie	LEDgroen