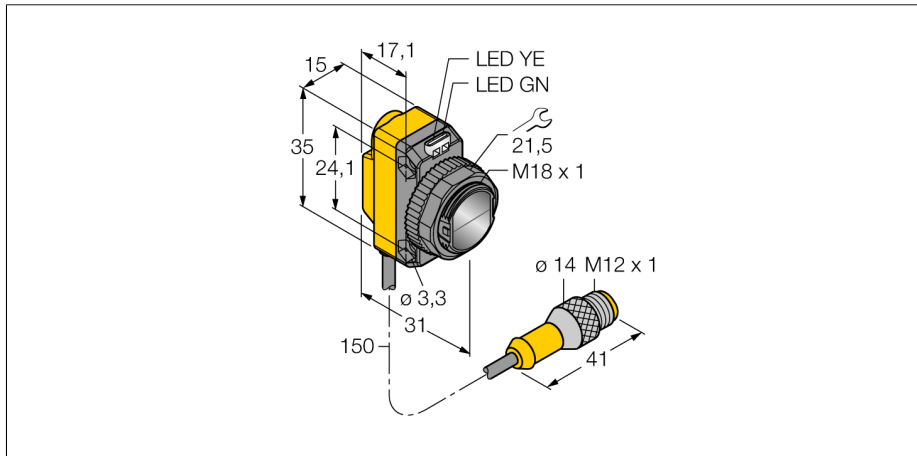


光电传感器
对射式传感器 (发射器)
QS186EQ5

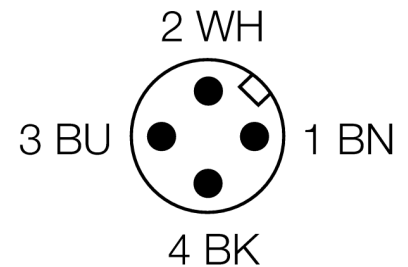
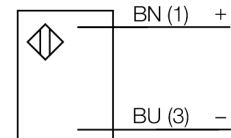
TURCK

Industrial
Automation



- M12 4针座带150mmPVC线缆
- 防护等级IP67
- LED灯全角度可见
- 工作电压:10...30 VDC

接线图



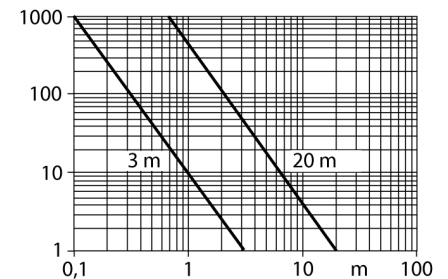
型号	QS186EQ5
货号	3064582
工作模式	对射式传感器 (发射器)
发光模式	IR
波长	940 nm
最大检测范围 [mm]	0...30000 mm
环境温度	-20...+70 °C
工作电压	10...30VDC
漏波纹	< 10 % U _s
直流额定工作电流	≤ 100 mA
短路保护	是
反极性保护	是
正常延迟	≤ 100 ms
设计	方型, QS18
尺寸	31x 15x 35 mm
外壳材料	塑料, ABS
镜头	塑料, 丙烯酸
连接	接插件线缆, PVC, M12 x 1
线缆长度	0.15 m
防护等级	IP67
MTTF	530 years 符合SN 29500 (Ed. 99) 40 °C认证
工作电压指示	LED指示灯 绿

功能原理

对射式传感器包含一个发射器和一个接收器。它们对应安装以确保光线从发射端直接发射到接收端。当光线被目标物中断或减弱事, 传感器输出信号。对于检测不透明物体对射式传感器是最可靠的。极大的亮暗对比和高过量增益促使了传感器的大检测距离和环境适应能力。

过量增益曲线

过量增益相关距离。(6EB/RB系列)



光电传感器
对射式传感器 (发射器)
QS186EQ5

TURCK

Industrial
Automation

附件

型号	货号	描述	尺寸图
SMB18A	3033200	不锈钢安装支架，适用18 mm圆柱传感器	
SMB18AFAM10	3012558	安装支架，材质VA 1.4401，适用M10 x 1.5螺纹，螺纹长度18mm	
SMBQS18A	3069721	Mounting bracket, stainless steel, for 18 mm thread	
SMBQS18AF	3067467	Mounting bracket, stainless steel, for 18 mm thread	
SMB18SF	3052519	黑色PBT铁安装支架，适用18 mm圆柱传感器	

光电传感器
对射式传感器 (发射器)
QS186EQ5

TURCK

Industrial
Automation

Wiring accessories

型号	货号		尺寸图
WKC4.5T-2/TEL	6625028	连接线缆，孔头 M12、弯角；5 针，线缆长度：2 m；护套材质:PVC, 黑色; cULus 认证; 其他线路长度应可订货，详情参看 see www.turck.com	
RKC4.5T-2/TEL	6625016	线缆连接，孔头 M12、直角；5 针，线缆长度：2 m；护套材质:PVC, 黑色; cULus 认证; 其他线路长度应可订货，详情参看 see www.turck.com	