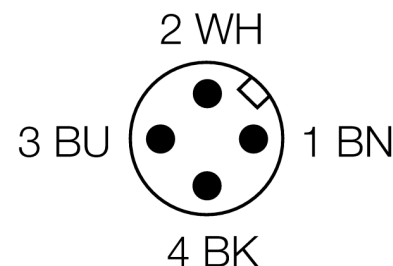
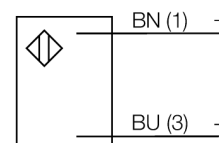


czujnik fotoelektryczny  
czujnik przeciwsobny (nadajnik)  
QS186EBQ5

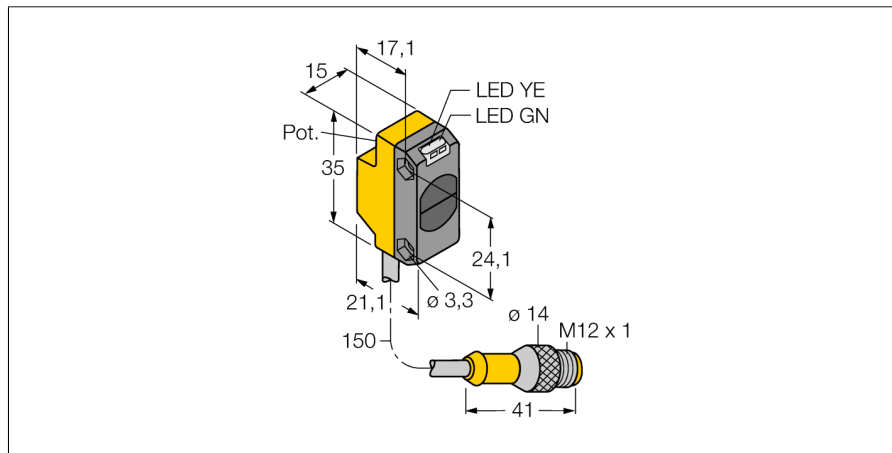
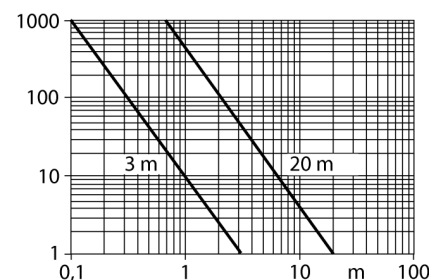
- Przewód PVC 150 mm z 4-pinowym złączem męskim M12 x 1
- Stopień ochrony IP67
- Wskaźnik LED widoczny ze wszystkich stron
- Napięcie zasilania: 10...30 VDC

**Schemat podłączenia**

**Zasada działania**

Opposed mode sensors consist of an emitter and receiver. They are installed opposite to each other so that the light from the emitter is aimed directly at the receiver. When an object interrupts or weakens the light beam, the sensor switches. Opposed mode sensors are the most reliable photoelectric sensors for detection of opaque targets. The excellent light/dark contrast and the high excess gain allow operation over larger distances and under difficult conditions.

**Excess gain curve**

Excess gain in relation to the distance (type 6EB/RB)



<b>Typ</b>	QS186EBQ5
Nr kat.	3064589
<b>Tryb pracy</b>	czujnik przeciwsobny (nadajnik)
Rodzaj światła	IR
Długość fali	940 nm
Max zakres wykrywania	0...3000 mm
Temperatura pracy	-20...+70 °C
<b>Napięcie zasilania</b>	10...30VDC
Tętnienie resztkowe	< 10 % U <sub>s</sub>
Nominalny prąd zasilania DC	≤ 100 mA
Zabezpieczenie przed zwarcieniem	tak
Zabezpieczenie przed odwrotną polaryzacją	tak
Opóźnienie w gotowości do pracy	≤ 100 ms
<b>Wykonanie</b>	prostokątnościenna, QS18
Wymiary	27.7 x 15 x 35 mm
Materiał obudowy	tworzywo sztuczne, ABS
Soczewka	tworzywo sztuczne, acrylic
Podłączenie	Przewód ze złączem, PVC, M12 x 1
Długość przewodu	0.15 m
Stopień ochrony	IP67
MTTF	530lat zgodnie z SN 29500 (Ed. 99) 40 °C
<b>Wskaźnik napięcia zasilania</b>	LED zielony

czujnik fotoelektryczny  
czujnik przeciwsobny (nadajnik)  
QS186EBQ5

**TURCK**

Industrial  
Automation

**Akcesoria montażowe**

Typ	Nr kat.		Rysunek wymiarowy
SMB18A	3033200	Uchwyt montażowy, stal nierdzewna, dla czujników z gwintem 18 mm	
SMBQS18A	3069721	Uchwyt montażowy, stal nierdzewna, dla gwintu 18 mm	
SMBQS18AF	3067467	Uchwyt montażowy, stal nierdzewna, dla gwintu 18 mm	

**Akcesoria - okablowanie**

Typ	Nr kat.		Rysunek wymiarowy
WKC4.5T-2/TEL	6625028	Przewód podłączeniowy, złącze żeńskie M12, kątowe, 5-pinowe, długość: 2 m; materiał otuliny: PVC, czarny; certyfikat cULus; dostępne również inne długości kabli i typy otuliny, patrz <a href="http://www.turck.com">www.turck.com</a>	
RKC4.5T-2/TEL	6625016	Przewód podłączeniowy, złącze żeńskie M12, proste, 5-pinowe, długość: 2 m; materiał otuliny: PVC, czarny; certyfikat cULus; dostępne również inne długości kabli i typy otuliny, patrz <a href="http://www.turck.com">www.turck.com</a>	