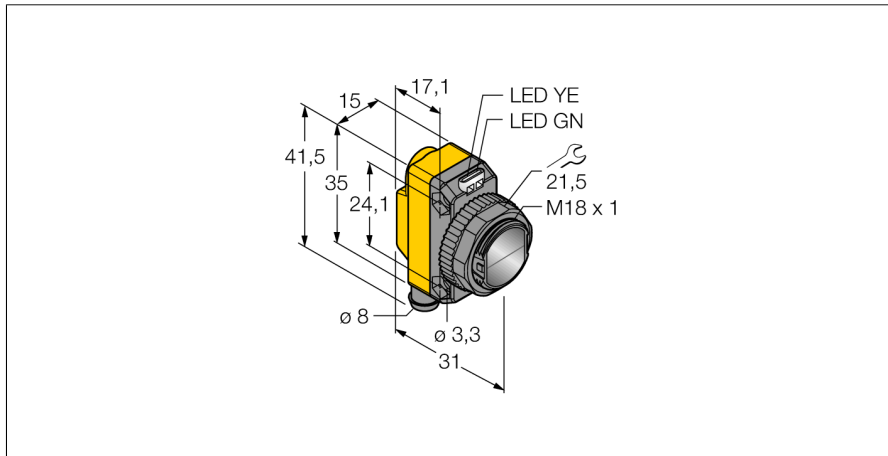


**optosensor**  
**zender-ontvanger systeem (zender)**  
**QS186EQ7**

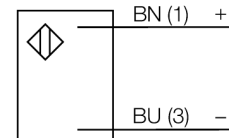
**TURCK**

Industrial  
Automation

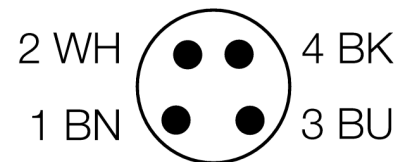


- connector 8 mm, 4-polig
- beschermingsgraad IP67
- LED rondom zichtbaar
- bedrijfsspanning: 10...30 VDC

**Aansluitschema**



|                                   |   |
|-----------------------------------|---|
| <b>Type</b>                       | QS186EQ7                                |
| Ident no.                         | 3066425                                 |
| <b>Systeemuitvoering</b>          | zender-ontvanger systeem (zender)       |
| Lichtsoort                        | IR                                      |
| Golflengte                        | 940 nm                                  |
| Reikwijdte                        | 0...30000mm                             |
| Omgevingstemperatuur              | -20...+70 °C                            |
| <b>Bedrijfsspanning</b> $U_s$     | 10...30 VDC                             |
| Restriempelspanning               | < 10 % $U_s$                            |
| DC nominale bedrijfsstroom        | ≤ 100 mA                                |
| Kortsluitbeveiliging              | ja                                      |
| Ompoolbeveiliging                 | ja                                      |
| Inschakelfoutimpulsonderdrukking  | ≤ 100 ms                                |
| <b>Bouwworm</b>                   | rechthoekig, QS18                       |
| Afmetingen                        | 31 x 15 x 35 mm                         |
| Materiaal behuizing               | kunststof, ABS                          |
| Lens                              | kunststof, acryl                        |
| Aansluiting                       | male, Ø 8 mm                            |
| Beschermingsgraad                 | IP67                                    |
| MTTF                              | 530Jaren volgens SN 29500 (Ed. 99) 40°C |
| <b>Bedrijfsspanningsindicatie</b> | LEDgroen                                |

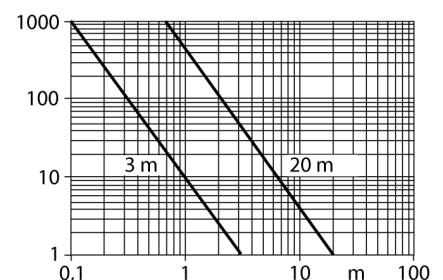


**Functieprincipe**

Zender-ontvanger systemen bestaan uit een zender en een ontvanger. Zij worden zo gemonteerd dat het licht precies de ontvanger raakt. Indien een voorwerp de lichtstraal onderbreekt of verzwakt, dan wordt een schakelproces in werking gezet. Overal waar lichton-doorlaatbare voorwerpen moeten worden gedetecteerd, zijn zender-ontvanger systemen de meest betrouwbare opto-sensoren. Het grote contrast tussen licht- en donkertoestand en de zeer hoge functiereserves, die voor deze systeemuitvoering typisch zijn, maken het gebruik van deze sensoren mogelijk over grote afstanden en onder moeilijke omstandigheden.

**Reikwijdtecurve**

Functiereserve afhankelijk van de reikwijdte (type 6EB/RB)



optosensor  
zender-ontvanger systeem (zender)  
QS186EQ7

**TURCK**

Industrial  
Automation

**Toebehoren**

| Type        | Ident no. |   | Afmetingen |
|-------------|-----------|---|------------|
| SMB18A      | 3033200   | montagebeugel, roestvast staal, voor sensoren met 18mm schroefdraad                 |            |
| SMB18AFAM10 | 3012558   | montagebeugel, materiaal VA 1.4401, voor 18 mm schroefdraad, schroefdraad M10 x 1,5 |            |
| SMBQS18A    | 3069721   | montagebeugel, roestvaststaal, voor 18 mm schroefdraad                              |            |
| SMB18SF     | 3052519   | montagebeugel, PBT-zwart, voor sensoren met 18mm schroefdraad                       |            |

**Verbindingstoebereiden**

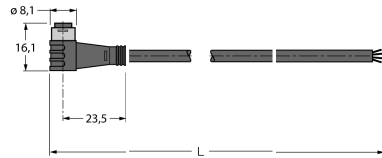
| Type        | Ident no. |  | Afmetingen |
|-------------|-----------|--|------------|
| PKG4S-2/TEL | 6627370   | aansluitkabel; Ø8mm contraconnector, recht, 4-polig, vergrendelbaar; kabellengte: 2m, mantelmateriaal: PVC, mantelkleur: zwart, cULus toegelaten, RoHS-conform, beschermingsgraad IP67 |            |

optosensor  
zender-ontvanger systeem (zender)  
QS186EQ7

**TURCK**

Industrial  
Automation

**Verbindingtoebehoren**

| Type        | Ident no. |  | Afmetingen  |
|-------------|-----------|--|---|
| PKW4S-2/TEL | 6627373   | aansluitkabel; Ø8mm contraconnector, haaks, 4-polig, vergrendelbaar; kabellengte: 2m, mantelmateriaal: PVC, mantelkleur: zwart, cULus toegelaten, RoHS-conform, beschermingsgraad IP67 |  |