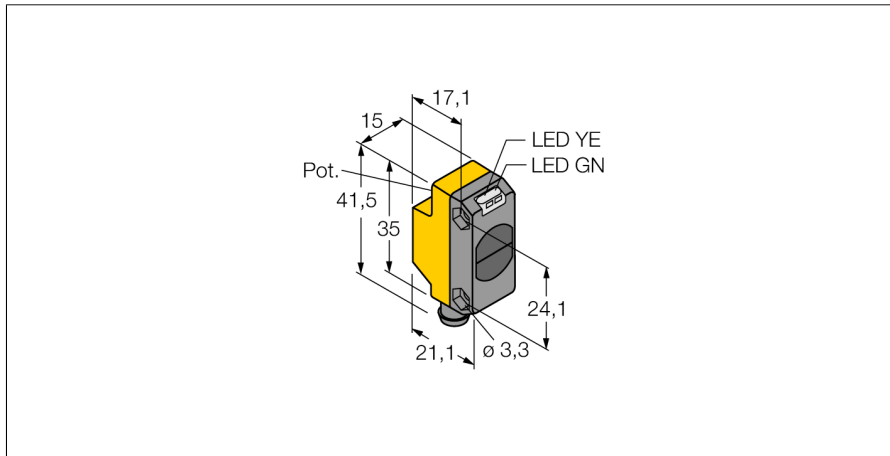
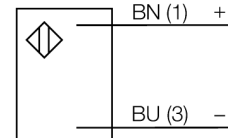


光电传感器  
对射式传感器 (发射器)  
QS186EBQ7

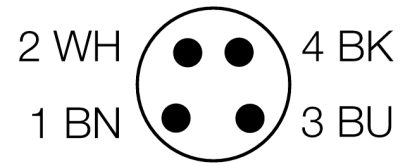


- M8 x 1 针头接插件, 4针
- 防护等级IP67
- LED灯全角度可见
- 工作电压:10...30 VDC

接线图



型号	QS186EBQ7
货号	3066426
工作模式	对射式传感器 (发射器)
发光模式	IR
波长	940 nm
最大检测范围 [mm]	0...3000 mm
环境温度	-20...+70 °C
工作电压	10...30VDC
漏波纹	< 10 % U <sub>s</sub>
直流额定工作电流	≤ 100 mA
短路保护	是
反极性保护	是
正常延迟	≤ 100 ms
设计	方型, QS18
尺寸	27.7x 15x 41.5 mm
外壳材料	塑料, ABS
镜头	塑料, 丙烯酸
连接	接插件, Ø 8 mm
防护等级	IP67
MTTF	530 years 符合SN 29500 (Ed. 99) 40 °C认证
工作电压指示	LED指示灯 绿

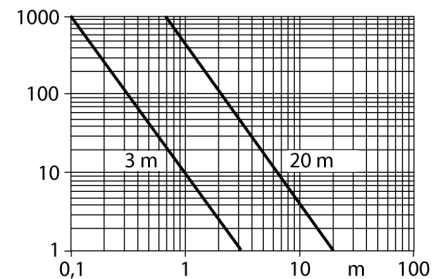


功能原理

对射式传感器包含一个发射器和一个接收器。它们对应安装以确保光线从发射端直接发射到接收端。当光线被目标物中断或减弱事, 传感器输出信号。对于检测不透明物体对射式传感器是最可靠的。极大的亮暗对比和高过量增益促使了传感器的大检测距离和环境适应能力。

过量增益曲线

过量增益相关距离。(6EB/RB系列)



光电传感器  
对射式传感器 (发射器)  
QS186EBQ7

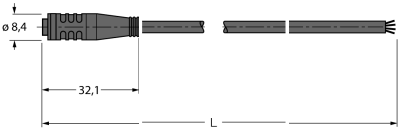
**TURCK**

Industrial  
Automation

附件

型号	货号	描述	尺寸图
SMB18A	3033200	不锈钢安装支架, 适用18 mm圆柱传感器	
SMBQS18A	3069721	Mounting bracket, stainless steel, for 18 mm thread	
SMBQS18AF	3067467	Mounting bracket, stainless steel, for 18 mm thread	

Wiring accessories

型号	货号	描述	尺寸图
PKG4S-2/TEL	6627370	线缆连接, 孔头 Ø 8 mm、直角; 4 针, 线缆长度: 2 m; 护套材质:PVC, 护套颜色: 黑, cULus 认证, RoHS 认证, IP67 防护等级	
PKW4S-2/TEL	6627373	线缆连接, 孔头 Ø 8 mm、直角; 4 针, 线缆长度: 2 m; 护套材质:PVC, 护套颜色: 黑, cULus 认证, RoHS 认证, IP67 防护等级	