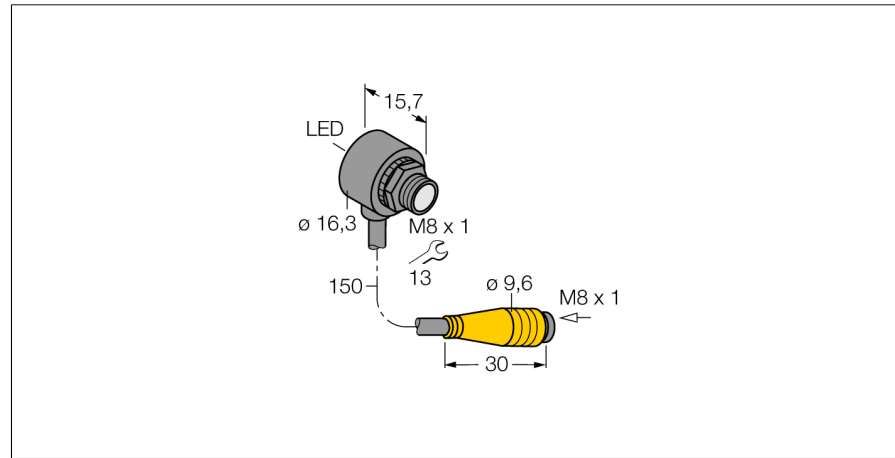
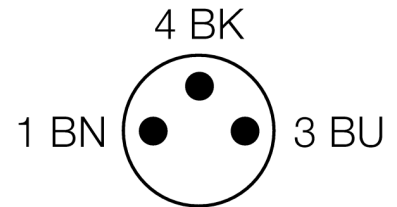
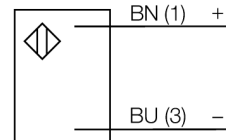


光电传感器
对射式传感器 (发射器)
小型传感器
T86EVQ



- M8 x 1 针头带 150 mm 线缆
- 防护等级 IP67
- 环境温度: -20...+55 °C
- 对狭小空间的处理
- 工作电压: 10...30 VDC

接线图

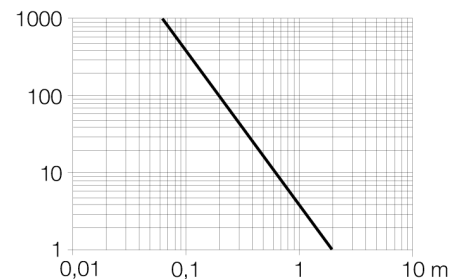


型号	T86EVQ
货号	3066672
工作模式	对射式传感器 (发射器)
发光模式	红
波长	660 nm
最大检测范围 [mm]	0...2000 mm
环境温度	-20...+55 °C
工作电压	10...30VDC
漏波纹	< 10 % U _s
直流额定工作电流	≤ 50 mA
空载电流 I ₀	≤ 25 mA
短路保护	是
反极性保护	是
设计	圆柱螺纹, T8
尺寸	15.8 mm
外壳直径	16.3 mm
外壳材料	塑料, ABS, 黑
镜头	塑料, 丙烯酸
连接	接插件线缆, M8 x 1
线缆横截面	2 x 0.1mm ²
防护等级	IP67
工作电压指示	LED 指示灯 绿
开关状态指示	LED 指示灯 红
故障显示	LED 指示灯 绿 齐平
报警显示	LED 指示灯 红 齐平

功能原理

对射式传感器包含一个发射器和一个接收器。它们对应安装以确保光线从发射端直接发射到接收端。当光线被目标物中断或减弱时，传感器输出信号。对于检测不透明物体对射式传感器是最可靠的。此种检测模式的形成鲜明对比的亮态、暗态工作模式和很高的过量增益，使此种检测模式拥有更大的检测距离和困难环境适应能力。

过量增益曲线
过量增益相关距离。



光电传感器
对射式传感器 (发射器)
小型传感器
T86EVQ

附件

型号	货号	描述	尺寸图
SMB8MM	3067363	安装支架, 材质VA 1.4401, 适用T8/T8L系列光电传感器	

Wiring accessories

型号	货号	描述	尺寸图
PKG3M-2/TEL	6625058	线缆连接, 孔头 M8、直角; 3 针, 线缆长度: 2 m; 护套材质:PVC, 黑色; cULus 认证; 其他线路长度应可订货, 详情参看 see www.turck.com	
PKW3M-2/TEL	6625064	线缆连接, 孔头 M8、弯角; 3 针, 线缆长度: 2 m; 护套材质:PVC, 黑色; cULus 认证; 其他线路长度应可订货, 详情参看 see www.turck.com	