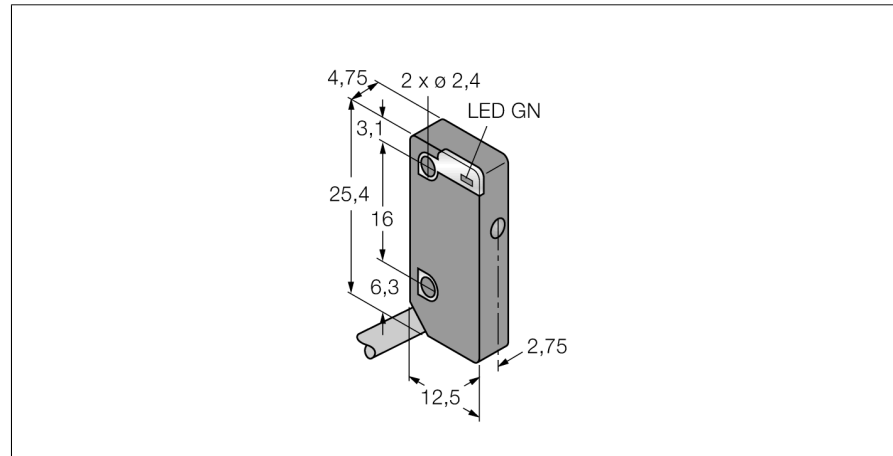
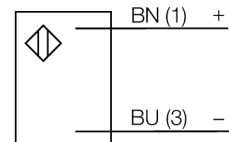


**optosensor
zender-ontvanger systeem (zender)
Miniatuursensor
VS4EV**



- kabel, 2 m
- beschermingsgraad IP67
- bedrijfsspanning: 10...30 VDC
- vlakke bouwvorm
- zichtbaar rood licht

Aansluitschema



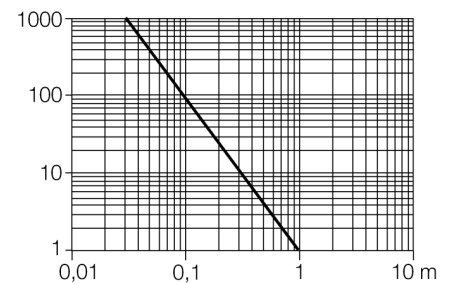
Type	VS4EV
Ident no.	3069422
Systeemuitvoering	zender-ontvanger systeem (zender)
Lichtsoort	rood
Golflengte	660 nm
Reikwijdte	0...1000mm
Omgevingstemperatuur	-20...+55 °C
Bedrijfsspanning U_s	10...30 VDC
Restriempelspanning	< 10 % U_s
Eigen stroomopname I_s	≤ 25 mA
Kortsluitbeveiliging	ja
Ompoolbeveiliging	ja
Inschakelfoutimpulsonderdrukking	≤ 100 ms
Bouwvorm	rechthoekig, VS4
Afmetingen	12.5 x 4.75 x 25.4 mm
Materiaal behuizing	kunststof, PC
Lens	kunststof, PC
Aansluiting	Kabel
Kabellengte	2 m
Kabeldoorsnede	2x 0.381mm ²
Beschermingsgraad	IP67
Bedrijfsspanningsindicatie	LEDgroen
Foutmelding	LEDgroenknipperend

Functieprincipe

Zender-ontvanger systemen bestaan uit een zender en een ontvanger. Zij worden zo gemonteerd dat het licht precies de ontvanger raakt. Indien een voorwerp de lichtstraal onderbreekt of verzwakt, dan wordt een schakelproces in werking gezet. Overal waar lichton-doorlaatbare voorwerpen moeten worden gedetecteerd, zijn zender-ontvanger systemen de meest betrouwbare opto-sensoren. Het grote contrast tussen licht- en donkertoestand en de zeer hoge functiereserves, die voor deze systeemuitvoering typisch zijn, maken het gebruik van deze sensoren mogelijk over grote afstanden en onder moeilijke omstandigheden.

Reikwijdtecurve

Functiereserve afhankelijk van de reikwijdte



**optosensor
zender-ontvanger systeem (zender)
Miniatuursensor
VS4EV**

Toebehoren

Type	Ident no.	Afmetingen
SMBVS4SRA	3069435	Montagewinkel, 300 Edeldahl, rechtwinklig, für Sensoren der Baureihe VS4