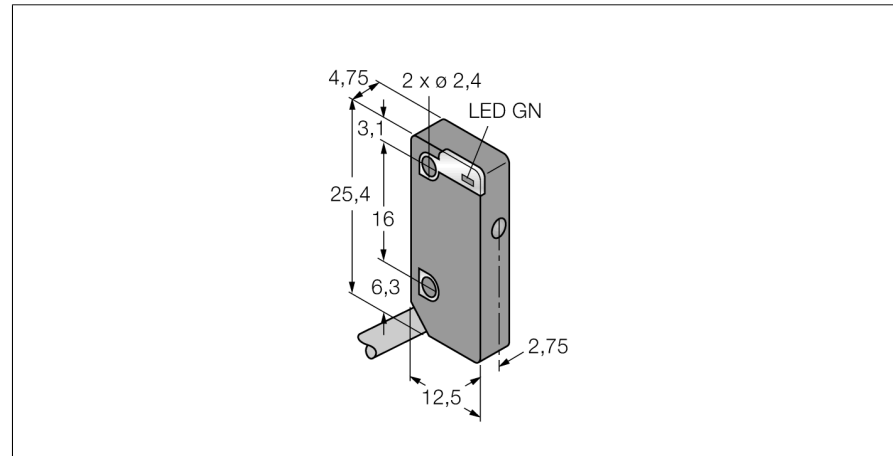
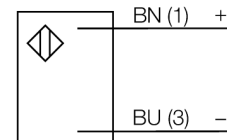


**Opto Sensor  
Einweglichtschranke (Sender)  
Miniatursensor  
VS4EV**



- Kabel, 2 m
- Schutzart IP67
- Betriebsspannung: 10...30 VDC
- Flache Bauform
- Sichtbares Rotlicht

**Anschlussbild**

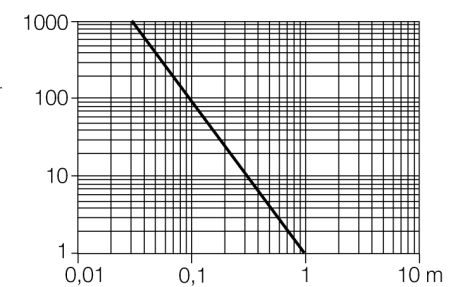


**Funktionsprinzip**

Einweglichtschranken bestehen aus einem Sender und einem Empfänger. Sie werden so installiert, dass das Licht vom Sender genau auf den Empfänger trifft. Unterbricht oder schwächt ein Objekt den Lichtstrahl, wird ein Schaltvorgang ausgelöst. Überall dort, wo lichtundurchlässige Objekte erfasst werden sollen, sind Einweglichtschranken die verlässlichsten optoelektronischen Sensoren. Der hohe Kontrast zwischen Hell- und Dunkelzustand und die sehr hohen Funktionsreserven, die für diese Betriebsart typisch sind, erlauben einen Betrieb über große Distanzen hinweg und unter schwierigen Bedingungen.

**Reichweitenkurve**

Funktionsreserve in Abhängigkeit von der Reichweite



<b>Typenbezeichnung</b>	VS4EV
Ident-Nr.	3069422
<b>Betriebsart</b>	Einweglichtschranke (Sender)
Lichtart	rot
Wellenlänge	660 nm
Reichweite	0...1000mm
Umgebungstemperatur	-20...+55°C
<b>Betriebsspannung</b>	10... 30 VDC
Restwelligkeit	< 10 % U <sub>s</sub>
Leerlaufstrom I <sub>0</sub>	≤ 25 mA
Kurzschlusschutz	ja
Verpolungsschutz	ja
Bereitschaftsverzug	≤ 100 ms
<b>Bauform</b>	Quader, VS4
Abmessungen	12.5 x 4.75 x 25.4 mm
Gehäusewerkstoff	Kunststoff, PC
Linse	Kunststoff, PC
Anschluss	Kabel
Kabellänge	2 m
Kabelquerschnitt	2x 0.381mm <sup>2</sup>
Schutzart	IP67
<b>Betriebsspannungsanzeige</b>	LED grün
Fehlermeldung	LED grün blinkend

**Opto Sensor  
Einweglichtschranke (Sender)  
Miniatursensor  
VS4EV****Zubehör**

Typ	Ident-Nr.	Maßbild
SMBVS4SRA	3069435	Montagewinkel, 300 Edelstahl, rechtwinklig, für Sensoren der Baureihe VS4