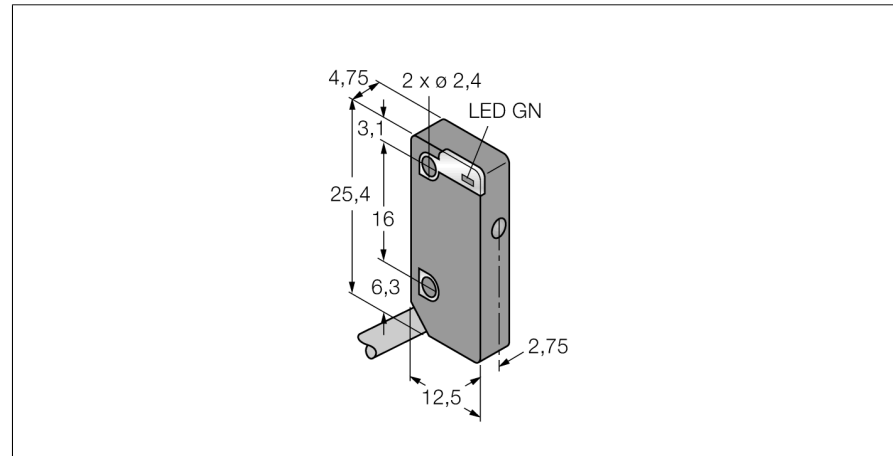
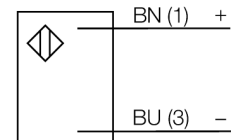


**czujnik fotoelektryczny**  
**czujnik przeciwsobny (nadajnik)**  
**czujnik miniaturowy**  
**VS4EV**



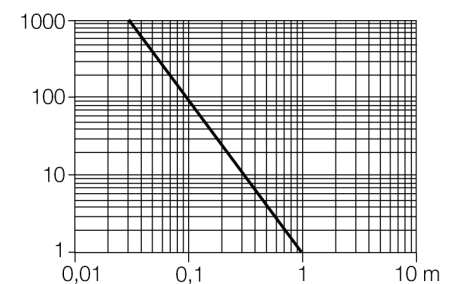
- Przewód 2 m
- Stopień ochrony IP67
- Napięcie zasilania: 10...30 VDC
- Wersja płaska
- Światło czerwone

**Schemat podłączenia**

**Zasada działania**

Opposed mode sensors consist of an emitter and receiver. They are installed opposite each other so that the light from the emitter is aimed directly at the receiver. When an object interrupts or weakens the light beam, the sensor switches. Opposed mode sensors are the most reliable photoelectric sensors for detection of opaque targets. An excellent contrast between light and dark conditions and an extremely high excess gain are typical of this sensing mode, thus allowing operation over larger distances and under difficult conditions.

**Excess gain curve**

Excess gain in relation to the distance



<b>Typ</b>	VS4EV
Nr kat.	3069422
<b>Tryb pracy</b>	czujnik przeciwsobny (nadajnik)
Rodzaj światła	czerwone
Długość fali	660 nm
Max zakres wykrywania	0...1000 mm
Temperatura pracy	-20...+55 °C
<b>Napięcie zasilania</b>	10...30VDC
Tętnienie resztkowe	< 10 % U <sub>s</sub>
Prąd bez obciążenia I <sub>0</sub>	≤ 25 mA
Zabezpieczenie przed zwarcieniem	tak
Zabezpieczenie przed odwrotną polaryzacją	tak
Opóźnienie w gotowości do pracy	≤ 100 ms
<b>Wykonanie</b>	prostokątnościenna, VS4
Wymiary	12.5 x 4.75 x 25.4 mm
Materiał obudowy	tworzywo sztuczne, PC
Soczewka	tworzywo sztuczne, PC
Podłączenie	przewód
Długość przewodu	2 m
Przekrój poprzeczny przewodu:	2 x 0.381mm <sup>2</sup>
Stopień ochrony	IP67
<b>Wskaźnik napięcia zasilania</b>	LED zielony
Wskazanie błędu	LED zielony flashing

**czujnik fotoelektryczny  
czujnik przeciwsobny (nadajnik)  
czujnik miniaturowy  
VS4EV**

**TURCK**

Industrial  
Automation

**Akcesoria montażowe**

Typ	Nr kat.		Rysunek wymiarowy
SMBVS4SRA	3069435	Montagewinkel, 300 Edelstahl, rechtwinklig, für Sensoren der Baureihe VS4	