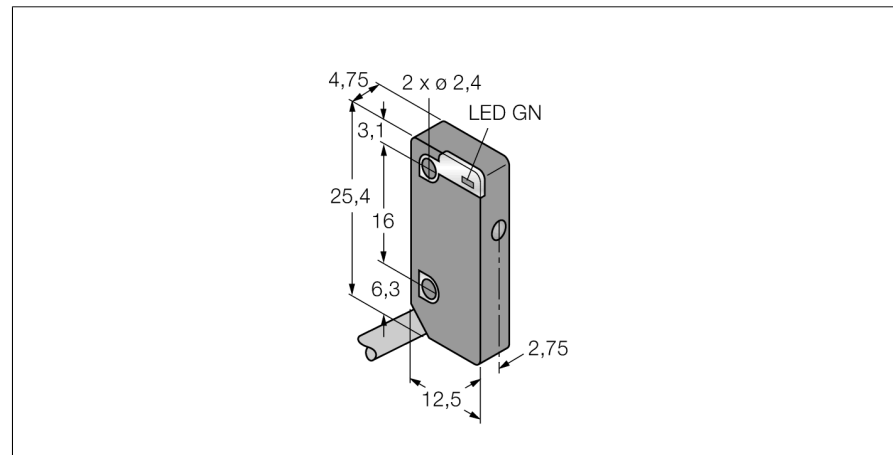
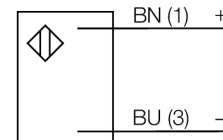


**Фотоэлектрический датчик  
оппозитный датчик (излучатель)  
миниатюрный датчик  
VS4EV**



- Кабель, 2 м
- Степень защиты IP67
- Рабочее напряжение: 10...30 В DC
- Плоская конструкция
- Видимый красный цвет

**Схема подключения**

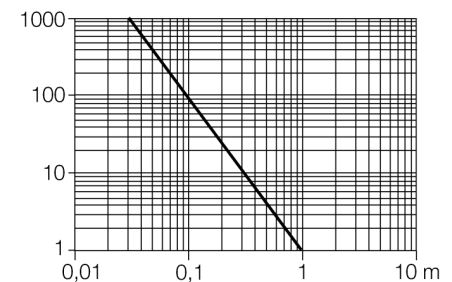


**Принцип действия**

Оппозитные датчики состоят из излучателя и приемника. Они установлены один напротив другого так, что свет от излучателя попадает непосредственно на приемник. Датчик переключается в случае прерывания или ослабления светового луча. Оппозитные датчики являются наиболее надежными фотоэлектрическими датчиками для детектирования непрозрачных мишеней. Прекрасный контраст между условиями "темно" и "светло" и чрезвычайно высокий коэффициент усиления типичны для этих устройств, что позволяет им работать при больших расстояниях и в сложных условиях.

**Коэффициент усиления**

Зависимость коэффициента усиления от расстояния



<b>Тип</b>	VS4EV
Идент. №	3069422
<b>Рабочий режим</b>	оппозитный датчик (излучатель)
Тип источника света	красный
Длина волны	660 нм
Диапазон	0...1000мм
Температура окружающей среды	-20...+55°C
<b>Рабочее напряжение</b>	10...30В =
Остаточная пульсация	< 10 % U <sub>s</sub>
Ток холостого хода I <sub>0</sub>	≤ 25 мА
Защита от короткого замыкания	да
обратной полярн.	да
Задержка готовности	≤ 100 мс
<b>Конструкция</b>	прямоугольный, VS4
Размеры	12.5 x 4.75 x 25.4 мм
Материал корпуса	Пластмасса, ПК
Линза	пластмасса, ПК
Соединение	кабель
Длина кабеля	2 м
Поперечное сечение кабеля	2x0.381мм <sup>2</sup>
Класс защиты	IP67
<b>Индикатор рабочего напряжения</b>	светодиодзел.
Индикация ошибки	светодиод зел. блики

**Фотоэлектрический датчик  
оппозитный датчик (излучатель)  
миниатюрный датчик  
VS4EV**

**Аксессуары**

Наименование	Идент. №	Чертеж с размерами
SMBVS4SRA	3069435	Montagewinkel, 300 Edelstahl, rechtwinklig, für Sensoren der Baureihe VS4