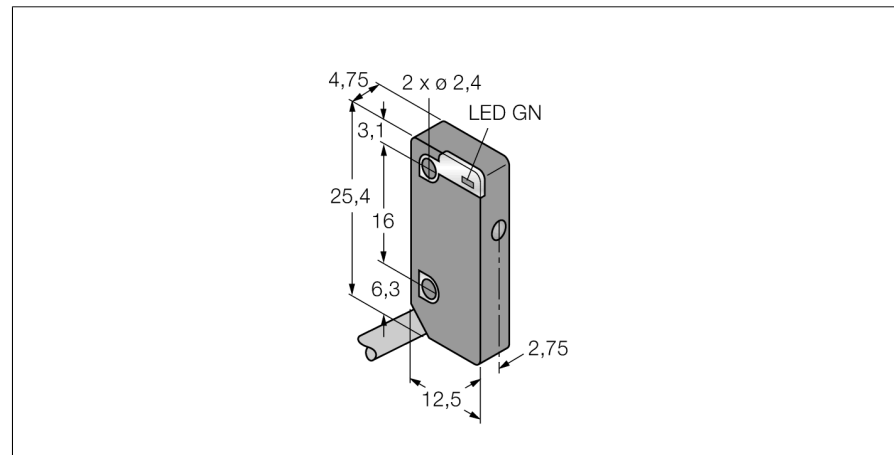
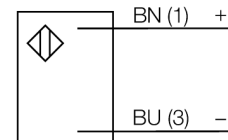


**Opto sensor**  
**sensor fotoeléctrico en modo opuesto (emisor)**  
**sensor en miniatura**  
**VS4EV**



- cable, 2 m
- Grado de protección IP67
- Tensión de servicio: 10...30 VCC
- modelo plano
- luz roja visible

**Esquema de conexiones**


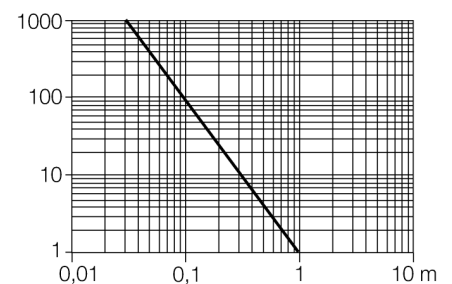
<b>Designación de tipo</b>	VS4EV
N° de identificación	3069422
<b>Modo de funcionamiento</b>	sensor fotoeléctrico en modo opuesto (emisor)
Tipo de luz	rojo
Longitud de onda	660 nm
Alcance	0...1000 mm
Temperatura ambiente	-20... +55°C
<b>Tensión de servicio</b>	10...30 VDC
Ondulación residual	< 10 % U <sub>s</sub>
Corriente sin carga I <sub>0</sub>	≤ 25 mA
Protección cortocircuito	sí
Protección contra polaridad inversa	sí
Retardo de la activación	≤ 100 ms
<b>Modelo</b>	rectangular, VS4
Medidas	12.5 x 4.75 x 25.4 mm
Material de la carcasa	plástico, PC
Lente	plástico, PC
Conexión	cable
Longitud del cable	2 m
Sección transversal del cable	2 x 0.381mm <sup>2</sup>
Grado de protección	IP67
<b>Indicación de la tensión de servicio</b>	LED verde
Mensaje de error	LED verde intermitente

**Principio de funcionamiento**

El sensor de modo opuesto se compone de un emisor y un receptor. Los sensores se instalan de tal manera que el haz de luz del emisor incide directamente en el receptor. Cuando el objeto interrumpe o debilita el haz de luz, se activa la conmutación. Los sensores de modo opuesto son los dispositivos fotoeléctricos más confiables para la detección de objetos opacos. El buen contraste entre el estado luminoso y de oscuridad presentes en este modo de detección permiten la operación a distancias mayores y bajo condiciones difíciles.

**curva de alcance**

Alta ganancia en relación con el alcance



**Opto sensor**  
**sensor fotoeléctrico en modo opuesto (emisor)**  
**sensor en miniatura**  
**VS4EV**

**Accesorios**

Modelo	N° de identificación		Dibujo acotado
SMBVS4SRA	3069435	Montagewinkel, 300 Edelstahl, rechtwinklig, für Sensoren der Baureihe VS4	