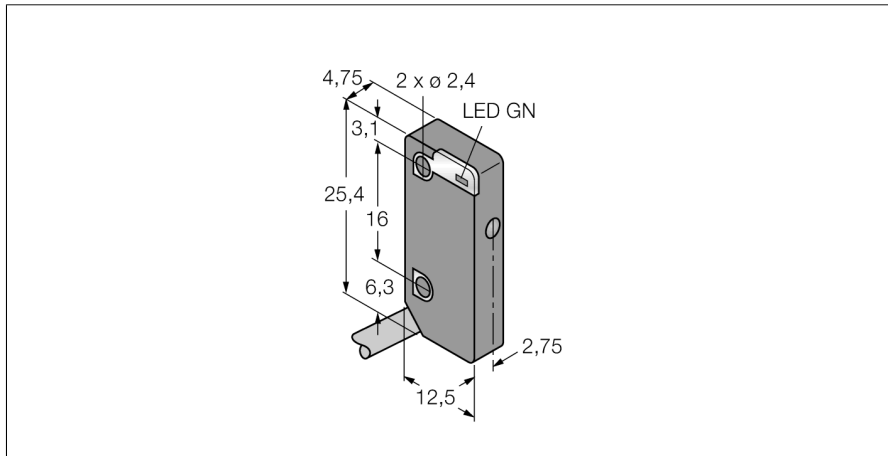
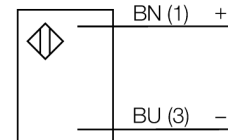


光电传感器
对射式传感器 (发射器)
小型传感器
VS4EV



- 2 m 电缆
- 防护等级 IP67
- 工作电压: 10...30 VDC
- 法兰设计
- 可见红光

接线图



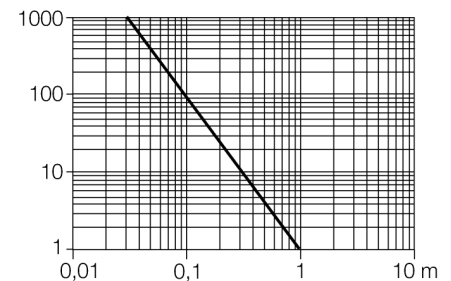
型号	VS4EV
货号	3069422
工作模式	对射式传感器 (发射器)
发光模式	红
波长	660 nm
最大检测范围 [mm]	0...1000 mm
环境温度	-20...+55 °C
工作电压	10...30VDC
漏波纹	< 10 % U _s
空载电流 I ₀	≤ 25 mA
短路保护	是
反极性保护	是
正常延迟	≤ 100 ms
设计	方型, VS4
尺寸	12.5x 4.75x 25.4 mm
外壳材料	塑料, PC
镜头	塑料, PC
连接	电缆
线缆长度	2 m
线缆横截面	2 x 0.381mm ²
防护等级	IP67
工作电压指示	LED指示灯 绿
故障显示	LED指示灯 绿 齐平

功能原理

对射式传感器包含一个发射器和一个接收器。它们对应安装以确保光线从发射端直接发射到接收端。当光线被目标物中断或减弱时，传感器输出信号。对于检测不透明物体对射式传感器是最可靠的。此种检测模式的形成鲜明对比的亮态、暗态工作模式和很高的过量增益，使此种检测模式拥有更大的检测距离和困难环境适应能力。

过量增益曲线

过量增益相关距离。



光电传感器
对射式传感器 (发射器)
小型传感器
VS4EV

附件

型号	货号		尺寸图
SMBVS4SRA	3069435	Montagewinkel, 300 Edelstahl, rechtwinklig, für Sensoren der Baureihe VS4	