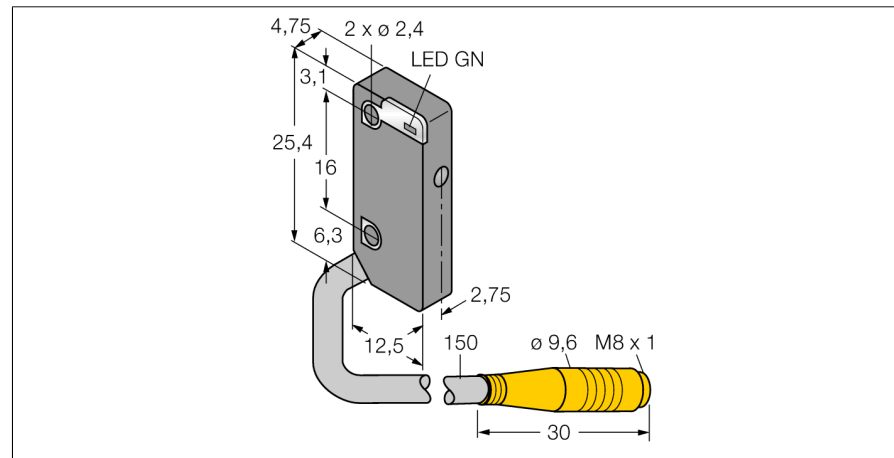
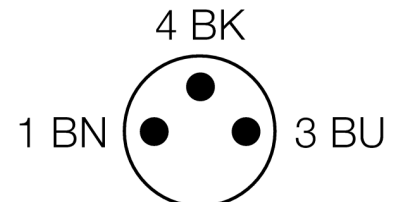
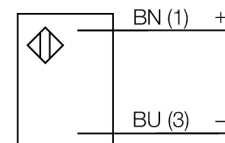


**Opto Sensor
Einweglichtschränke (Sender)
Miniatursensor
VS4EVQ**



- Kabel mit Steckverbinder, PVC, 150 mm, M8 x 1, 3-polig
- Schutzart IP67
- Betriebsspannung: 10...30 VDC
- Flache Bauform
- Sichtbares Rotlicht

Anschlussbild



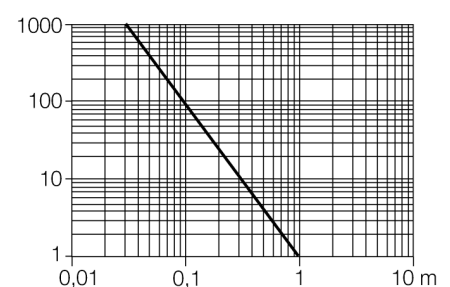
Typenbezeichnung	VS4EVQ
Ident-Nr.	3069427
Betriebsart	Einweglichtschränke (Sender)
Lichtart	rot
Wellenlänge	660 nm
Reichweite	0...1000mm
Umgebungstemperatur	-20...+55°C
Betriebsspannung	10... 30 VDC
Restwelligkeit	< 10 % U _s
Leerlaufstrom I ₀	≤ 25 mA
Kurzschlusschutz	ja
Verpolungsschutz	ja
Bereitschaftsverzug	≤ 100 ms
Bauform	Quader, VS4
Abmessungen	12.5 x 4.75 x 25.4 mm
Gehäusewerkstoff	Kunststoff, PC
Linse	Kunststoff, PC
Anschluss	Kabel mit Steckverbinder, M8 x 1
Schutzart	IP67
Betriebsspannungsanzeige	LED grün
Fehlermeldung	LED grün blinkend

Funktionsprinzip

Einweglichtschränken bestehen aus einem Sender und einem Empfänger. Sie werden so installiert, dass das Licht vom Sender genau auf den Empfänger trifft. Unterbricht oder schwächt ein Objekt den Lichtstrahl, wird ein Schaltvorgang ausgelöst. Überall dort, wo lichtundurchlässige Objekte erfasst werden sollen, sind Einweglichtschränken die verlässlichsten optoelektronischen Sensoren. Der hohe Kontrast zwischen Hell- und Dunkelzustand und die sehr hohen Funktionsreserven, die für diese Betriebsart typisch sind, erlauben einen Betrieb über große Distanzen hinweg und unter schwierigen Bedingungen.

Reichweitenkurve

Funktionsreserve in Abhängigkeit von der Reichweite



**Opto Sensor
Einweglichtschranke (Sender)
Miniatorsensor
VS4EVQ**

Zubehör

Typ	Ident-Nr.		Maßbild
SMBVS4SRA	3069435	Montagewinkel, 300 Edelstahl, rechtwinklig, für Sensoren der Baureihe VS4	

Anschlusszubehör

Typ	Ident-Nr.		Maßbild
PKG3M-2/TEL	6625058	Anschlussleitung, M8-Kupplung, gerade, 3-polig, Leitungslänge: 2m, Mantelmaterial: PVC, schwarz; cULus-Zulassung; andere Leitungslängen und Ausführungen lieferbar, siehe www.turck.com	
PKW3M-2/TEL	6625064	Anschlussleitung, M8-Kupplung, gewinkelt, 3-polig, Leitungslänge: 2m, Mantelmaterial: PVC, schwarz; cULus-Zulassung; andere Leitungslängen und Ausführungen lieferbar, siehe www.turck.com	