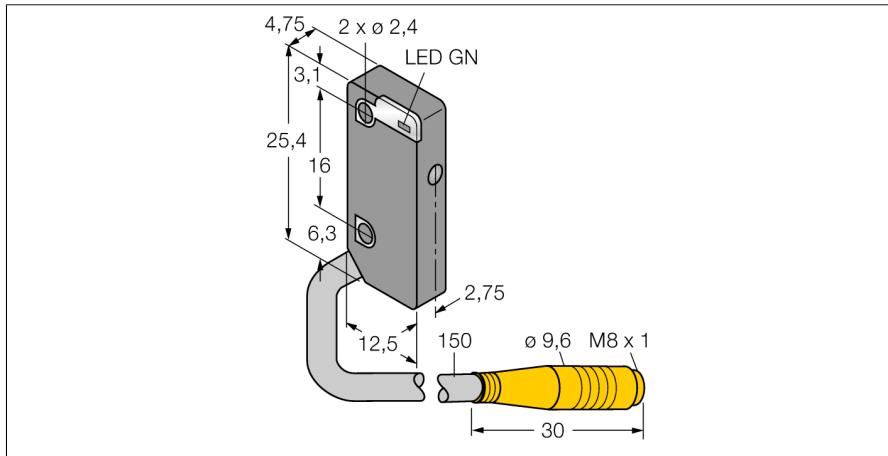
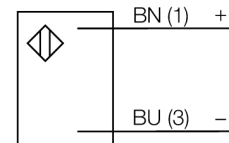


czujnik fotoelektryczny
czujnik przeciwsobny (nadajnik)
czujnik miniaturowy
VS4EVQ



- Przewód PVC 150 mm z 3-pinowym złączem męskim M8 x 1
- Stopień ochrony IP67
- Napięcie zasilania: 10...30 VDC
- Wersja płaska
- Światło czerwone

Schemat podłączenia


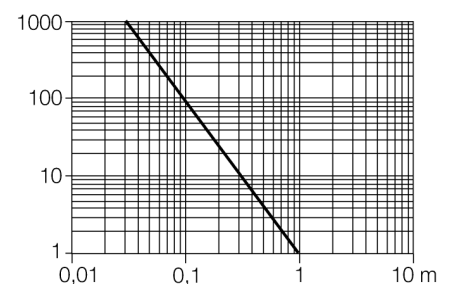
Typ	VS4EVQ
Nr kat.	3069427
Tryb pracy	czujnik przeciwsobny (nadajnik)
Rodzaj światła	czerwone
Długość fali	660 nm
Max zakres wykrywania	0...1000 mm
Temperatura pracy	-20...+55 °C
Napięcie zasilania	10...30VDC
Tętnienie resztkowe	< 10 % U _{ss}
Prąd bez obciążenia I ₀	≤ 25 mA
Zabezpieczenie przed zwarcieniem	tak
Zabezpieczenie przed odwrotną polaryzacją	tak
Opóźnienie w gotowości do pracy	≤ 100 ms
Wykonanie	prostokątnościenna, VS4
Wymiary	12.5 x 4.75 x 25.4 mm
Materiał obudowy	tworzywo sztuczne, PC
Soczewka	tworzywo sztuczne, PC
Podłączenie	Przewód ze złączem, M8 x 1
Stopień ochrony	IP67
Wskaźnik napięcia zasilania	LED zielony
Wskazanie błędu	LED zielony flashing

Zasada działania

Opposed mode sensors consist of an emitter and receiver. They are installed opposite each other so that the light from the emitter is aimed directly at the receiver. When an object interrupts or weakens the light beam, the sensor switches. Opposed mode sensors are the most reliable photoelectric sensors for detection of opaque targets. An excellent contrast between light and dark conditions and an extremely high excess gain are typical of this sensing mode, thus allowing operation over larger distances and under difficult conditions.

Excess gain curve

Excess gain in relation to the distance



czujnik fotoelektryczny
 czujnik przeciwsobny (nadajnik)
 czujnik miniaturowy
 VS4EVQ

TURCK

Industrial
Automation

Akcesoria montażowe

Typ	Nr kat.		Rysunek wymiarowy
SMBVS4SRA	3069435	Montagewinkel, 300 Edelstahl, rechteckig, für Sensoren der Baureihe VS4	

Akcesoria - okablowanie

Typ	Nr kat.		Rysunek wymiarowy
PKG3M-2/TEL	6625058	Przewód podłączeniowy, złącze żeńskie M8, proste, 3-pinowe, długość: 2 m; materiał otuliny: PVC, czarny; certyfikat cULus; dostępne również inne długości kabli i typy otuliny, patrz www.turck.com	
PKW3M-2/TEL	6625064	Przewód podłączeniowy, złącze żeńskie M8, kątowe, 3-pinowe, długość: 2 m; materiał otuliny: PVC, czarny; certyfikat cULus; dostępne również inne długości kabli i typy otuliny, patrz www.turck.com	