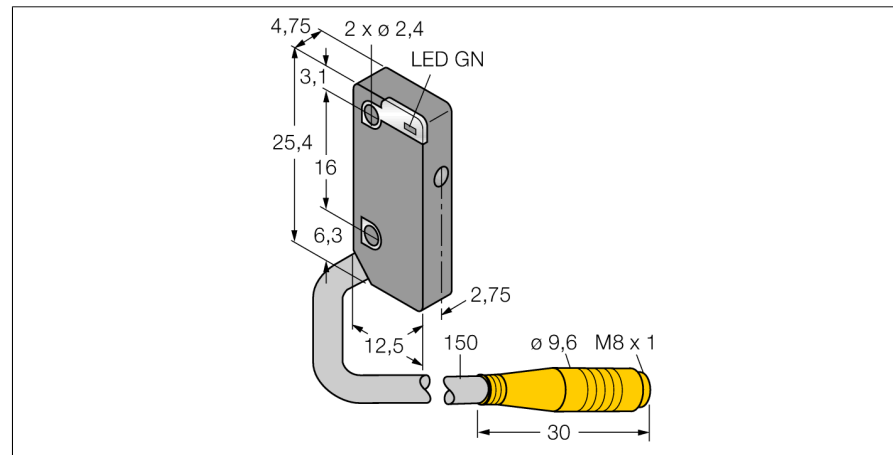
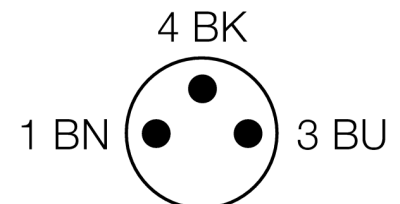
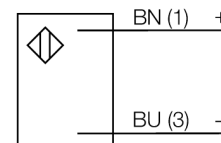


**Фотоэлектрический датчик
оппозитный датчик (излучатель)
миниатюрный датчик
VS4EVQ**



- Кабель с разъемом "папа", ПВХ, М8 х 1, 3-конт., 150 мм
- Степень защиты IP67
- Рабочее напряжение: 10...30 В DC
- Плоская конструкция
- Видимый красный цвет

Схема подключения



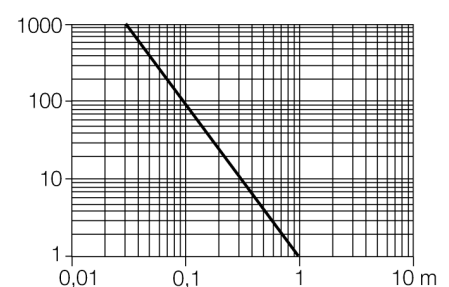
| | |
|--------------------------------------|--------------------------------|
| Тип | VS4EVQ |
| Идент. № | 3069427 |
| Рабочий режим | оппозитный датчик (излучатель) |
| Тип источника света | красный |
| Длина волны | 660 нм |
| Диапазон | 0...1000мм |
| Температура окружающей среды | -20...+55°C |
| Рабочее напряжение | 10...30В = |
| Остаточная пульсация | < 10 % U _н |
| Ток холостого хода I ₀ | ≤ 25 мА |
| Защита от короткого замыкания | да |
| обратной полярн. | да |
| Задержка готовности | ≤ 100 мс |
| Конструкция | прямоугольный, VS4 |
| Размеры | 12.5 х 4.75 х 25.4 мм |
| Материал корпуса | Пластмасса, ПК |
| Линза | пластмасса, ПК |
| Соединение | Кабель с разъемом, М8 х 1 |
| Класс защиты | IP67 |
| Индикатор рабочего напряжения | светодиодзел. |
| Индикация ошибки | светодиод зел. блики |

Принцип действия

Оппозитные датчики состоят из излучателя и приемника. Они установлены один напротив другого так, что свет от излучателя попадает непосредственно на приемник. Датчик переключается в случае прерывания или ослабления светового луча. Оппозитные датчики являются наиболее надежными фотоэлектрическими датчиками для детектирования непрозрачных мишеней. Прекрасный контраст между условиями "темно" и "светло" и чрезвычайно высокий коэффициент усиления типичны для этих устройств, что позволяет им работать при больших расстояниях и в сложных условиях.

Коэффициент усиления

Зависимость коэффициента усиления от расстояния

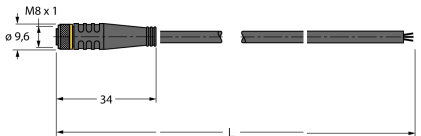
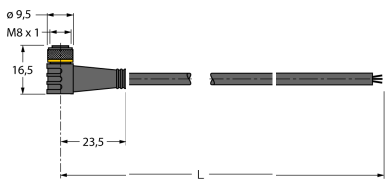


**Фотоэлектрический датчик
оппозитный датчик (излучатель)
миниатюрный датчик
VS4EVQ**

Аксессуары

| Наименование | Идент. № | Чертеж с размерами |
|--------------|----------|---|
| SMBVS4SRA | 3069435 | Montagewinkel, 300 Edelstahl, rechtwinklig, für Sensoren der Baureihe VS4 |

Установочная арматура

| Наименование | Идент. № | Чертеж с размерами |
|--------------|----------|---|
| PKG3M-2/TEL | 6625058 | <p>Соединительный кабель, "мама" M8, прямой, 3-конт., длина кабеля: 2 м, материал оболочки: ПВХ, черн.; сертификат cULus; возможны другие длины и материалы кабеля см. www.turck.com</p>  |
| PKW3M-2/TEL | 6625064 | <p>Соединительный кабель, "мама" M8, угловой, 3-конт., длина кабеля: 2 м, материал оболочки: ПВХ, черн.; сертификат cULus; возможны другие длины и материалы кабеля см. www.turck.com</p>  |