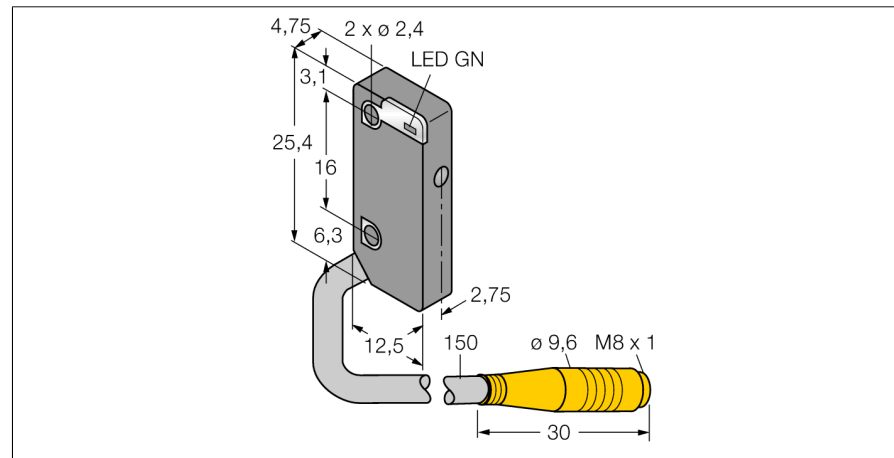
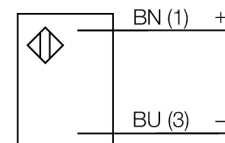


**Détecteur photoélectrique  
détecteur en mode barrière (émetteur)  
détecteur miniature  
VS4EVQ**



- câble avec connecteur, PVC, 150 mm, M8 x 1, 3 pôles
- mode de protection IP67
- tension de service: 10...30 VDC
- format plat
- lumière rouge visible

**Schéma de raccordement**



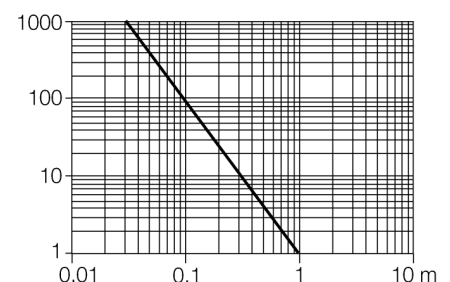
<b>Type</b>	VS4EVQ
No. d'identité	3069427
<b>Mode de fonctionnement</b>	détecteur en mode barrière (émetteur)
Source de lumière	rouge
Longueur d'onde	660 nm
Portée	0...1000mm
Température ambiante	-20...+55 °C
<b>Tension de service</b>	10...30 VDC
Taux d'ondulation	< 10 % $V_{crête \ à \ crête}$
Consommation propre à vide $I_0$	≤ 25 mA
Protection contre les courts-circuits	oui
Protection contre les inversions de polarité	oui
Retard à la disponibilité	≤ 100 ms
<b>Format</b>	rectangulaire, VS4
Dimensions	12.5 x 4.75 x 25.4 mm
Matériau de boîtier	plastique, PC
Lentille	plastique, PC
Raccordement	câble avec connecteur, M8 x 1
Type de protection	IP67
<b>Indication de la tension de service</b>	LEDvert
Signalisation de défaut	LEDvertclignotant

**Principe de fonctionnement**

Les détecteurs en mode barrière sont constitués d'un émetteur et d'un récepteur. Ils sont montés de telle façon que la lumière de l'émetteur arrive exactement au récepteur. Si un objet interrompt ou affaiblit le rayon lumineux, une commutation sera réalisée. Partout où des objets opaques doivent être détectés, des systèmes barrière sont les détecteurs photoélectriques les plus fiables. Le grand contraste entre l'état clair et sombre, ainsi que les réserves de gain élevées typiques pour ce mode de fonctionnement, permettent un fonctionnement avec de grandes distances et sous des conditions ambiantes difficiles.

**Courbe de réserve de gain**

Réserve de gain dépend de la portée



**Détecteur photoélectrique  
détecteur en mode barrière (émetteur)  
détecteur miniature  
VS4EVQ**

**Accessoires**

Type	No. d'identité		Dimensions
SMBVS4SRA	3069435	Montagewinkel, 300 Edelstahl, rechtwinklig, für Sensoren der Baureihe VS4	

**Accessoires de raccordement**

Type	No. d'identité		Dimensions
PKG3M-2/TEL	6625058	câble de raccordement, connecteur femelle M8, droit, 3 pôles, longueur de câble: 2m, matériau de gaine: PVC, noir; homologation cULus; d'autres longueurs de câble et versions livrables, voir <a href="http://www.turck.com">www.turck.com</a>	
PKW3M-2/TEL	6625064	câble de raccordement, connecteur femelle M8, coudé, 3 pôles, longueur de câble: 2m, matériau de gaine: PVC, noir; homologation cULus; d'autres longueurs de câble et versions livrables, voir <a href="http://www.turck.com">www.turck.com</a>	