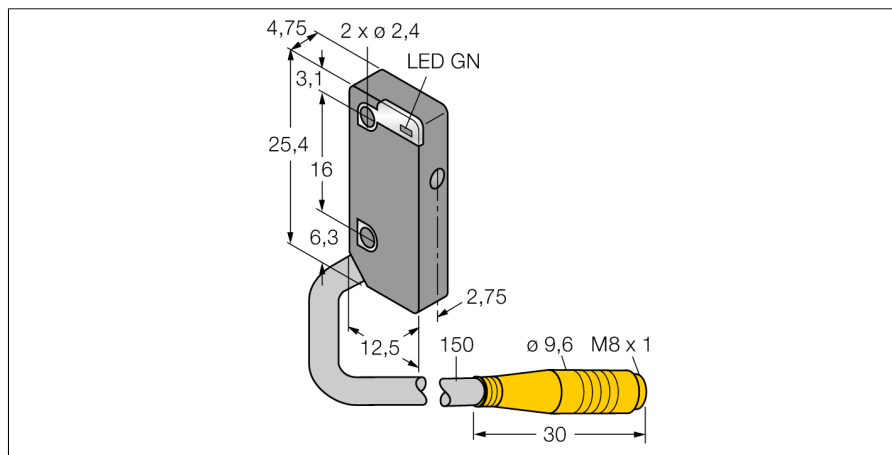
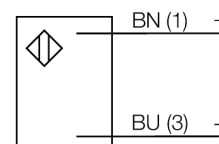


Optosenzor jednocestná závora (vysílač) miniaturní senzor VS4EVQ



- 150mm PVC kabel s konektorem M8 x 1, 3žilový
- stupeň krytí IP67
- napájecí napětí: 10...30 VDC
- ploché pouzdro
- viditelné červené světlo

Schéma zapojení



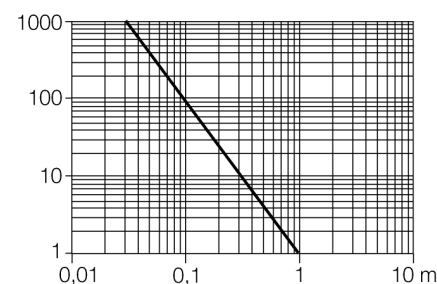
| | |
|--------------------------------|------------------------------|
| Typové označení | VS4EVQ |
| Identifikační číslo | 3069427 |
| Druh provozu | jednocestná závora (vysílač) |
| Barva světla | červená |
| Vlnová délka | 660 nm |
| Rozsah | 0...1000 mm |
| Okolní teplota | -20... +55°C |
| Napájecí napětí | 10...30VDC |
| Zvlnění | < 10 % U _s |
| Proud naprázdno I ₀ | ≤ 25 mA |
| Ochrana proti zkratu | ano |
| Ochrana proti přepólování | ano |
| Doba ustálení | ≤ 100 ms |
| Pouzdro | kvádrové pouzdro, VS4 |
| Rozměry | 12.5 x 4.75 x 25.4 mm |
| Materiál pouzdra | plast, PC |
| Čočka | plast, PC |
| Připojení | kabel s konektorem, M8 x 1 |
| Stupeň krytí | IP67 |
| Indikace napájení | LED zelená |
| Signalizace poruchy | LED zelená bliká |

Funkční princip

Jednocestné závory se skládají z jednoho vysílače a jednoho přijímače. Světlo z vysílače je nasměrováno přesně na přijímač. Přerušení nebo oslabení světelného paprsku objektem vyvolá sepnutí. Všude tam, kde mají být snímány neprůsvitné objekty, jsou jednocestné závory nejspolehlivějšími optosenzory. Vysoký kontrast mezi stavem světlo a tma a velmi vysoké funkční rezervy, které jsou pro tento pracovní režim typické, umožňují provoz na velké vzdálenosti a za těžkých podmínkách.

Akční rádius

Funkční rezerva v závislosti na dosahu



**Optosenzor
jednocestná závora (vysílač)
miniaturní senzor
VS4EVQ**

TURCK

Industrial
Automation

Příslušenství

| Typové označení | Identifikační číslo | | Rozměrový náčrtek |
|-----------------|---------------------|---|-------------------|
| SMBVS4SRA | 3069435 | Montagewinkel, 300 Edelstahl, rechtwinklig, für Sensoren der Baureihe VS4 | |

Wiring accessories

| Typové označení | Identifikační číslo | | Rozměrový náčrtek |
|-----------------|---------------------|--|-------------------|
| PKG3M-2/TEL | 6625058 | Připojovací kabel, zásuvka M8 přímá 3pinová, délka kabelu: 2 m, materiál kabelu: černé PVC; cULus certifikát; k dispozici i jiné délky kabelu a provedení, viz www.turck.cz | |
| PKW3M-2/TEL | 6625064 | Připojovací kabel, zásuvka M8 úhlová 3pinová, délka kabelu: 2 m, materiál kabelu: černé PVC; cULus certifikát; k dispozici i jiné délky kabelu a provedení, viz www.turck.cz | |