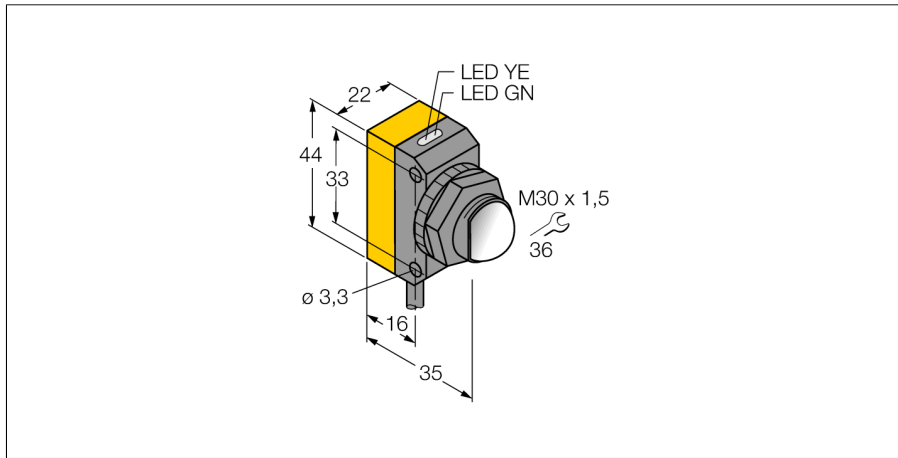
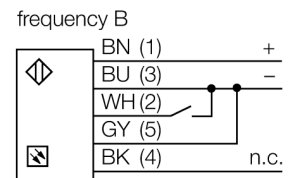
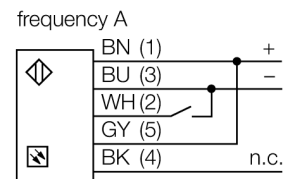


**Opto Sensor
Einweglichtschranke (Sender)
QS30EX**



- Kabel, PVC, 2 m
- Schutzart IP67
- LED rundum sichtbar
- Arbeitsfrequenz selektierbar zum Schutz vor gegenseitiger Beeinflussung
- Sende-LED schaltbar
- Betriebsspannung: 10...30 VDC

Anschlussbild



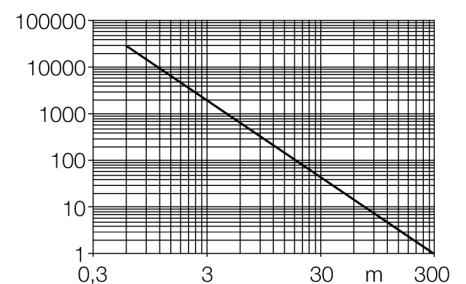
Typenbezeichnung	QS30EX
Ident-Nr.	3071559
Betriebsart	Einweglichtschranke (Sender)
Lichtart	IR
Wellenlänge	875 nm
Reichweite	0...213000mm
Umgebungstemperatur	-20...+60°C
Betriebsspannung	10... 30 VDC
Restwelligkeit	< 10 % U _s
Leerlaufstrom I ₀	≤ 70 mA
Kurzschlusschutz	ja
Verpolungsschutz	ja
Bereitschaftsverzug	≤ 100 ms
Bauform	Quader, QS30
Abmessungen	35 x 22 x 49 mm
Gehäusewerkstoff	Kunststoff, ABS, gelb
Linse	Kunststoff, Acryl
Anschluss	Kabel, PVC
Kabellänge	2 m
Kabelquerschnitt	5x 0.5mm ²
Schutzart	IP67
MTTF	402 Jahre nach SN 29500 (Ed. 99) 40 °C
Betriebsspannungsanzeige	LED grün

Funktionsprinzip

Einweglichtschranken bestehen aus einem Sender und einem Empfänger. Sie werden so installiert, dass das Licht vom Sender genau auf den Empfänger trifft. Unterbricht oder schwächt ein Objekt den Lichtstrahl, wird ein Schaltvorgang ausgelöst. Der hohe Kontrast zwischen Hell- und Dunkelzustand und die sehr hohen Funktionsreserven, die für diese Betriebsart typisch sind, erlauben einen Betrieb über große Distanzen hinweg.

Reichweitenkurve

Funktionsreserve in Abhängigkeit von der Reichweite



**Opto Sensor
Einweglichtschranke (Sender)
QS30EX**

TURCK

Industrielle
Automation

Zubehör

Typ	Ident-Nr.		Maßbild
SMB30A	3032723	Montagewinkel, Edelstahl, für Sensoren mit 30mm Gewinde	
SMBQS30L	3002809	Montagewinkel, Edelstahl, für Bauform QS30	
SMBQS30Y	3002811	Schutzgehäuse, Edelstahl, für Bauform QS30	
SMBQS30YL	3072741	Schutzgehäuse mit Schutzglas, Edelstahl, für Bauform QS30	