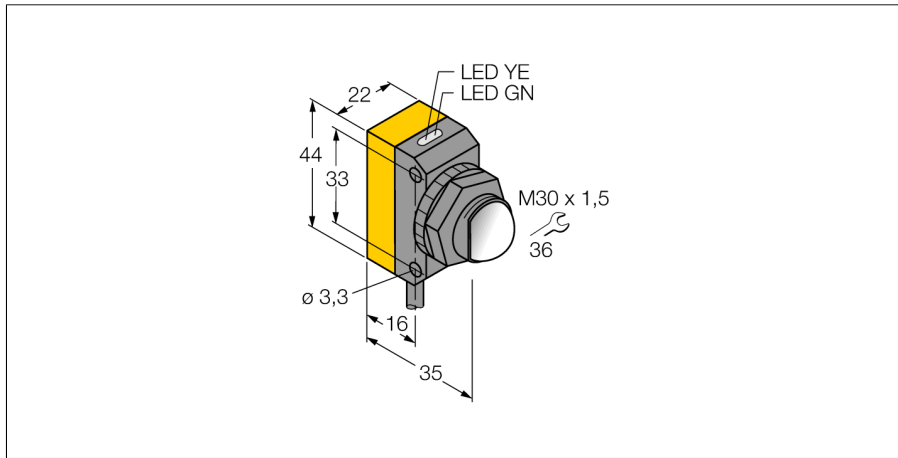
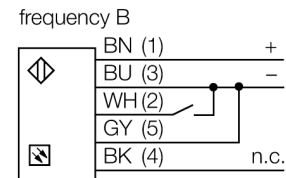
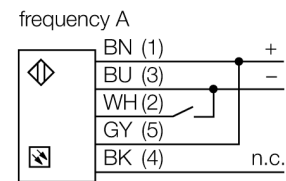


**czujnik fotoelektryczny
czujnik przeciwsobny (nadajnik)
QS30EX**



- Przewód PVC 2 m
- Stopień ochrony IP67
- Wskaźnik LED widoczny ze wszystkich stron
- Zapobieganie komunikacji krzyżowej przez wybór częstotliwości pracy
- Załączanie nadawczej diody LED
- Napięcie zasilania: 10...30 VDC

Schemat podłączenia

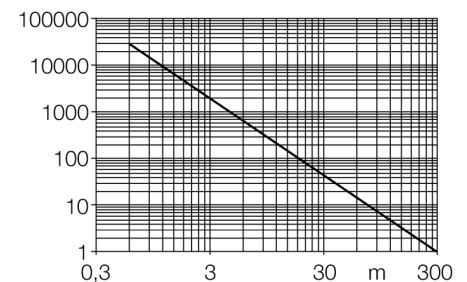


Zasada działania

Opposed mode sensors consist of an emitter and receiver. They are installed opposite to each other so that the light from the emitter is aimed directly at the receiver. When an object interrupts or weakens the light beam, the sensor switches. Large distance operation is possible due to an excellent light/dark contrast and an extremely high excess gain.

Excess gain curve

Excess gain in relation to the distance



| | |
|---|--|
| Typ | QS30EX |
| Nr kat. | 3071559 |
| Tryb pracy | czujnik przeciwsobny (nadajnik) |
| Rodzaj światła | IR |
| Długość fali | 875 nm |
| Max zakres wykrywania | 0...213000 mm |
| Temperatura pracy | -20...+60 °C |
| Napięcie zasilania | 10...30VDC |
| Tętnienie resztkowe | < 10 % U _{ss} |
| Prąd bez obciążenia I ₀ | ≤ 70 mA |
| Zabezpieczenie przed zwarcie | tak |
| Zabezpieczenie przed odwrotną polaryzacją | tak |
| Opóźnienie załączenia | ≤ 100 ms |
| Wykonanie | prostokątnościenna, QS30 |
| Wymiary | 35 x 22 x 49 mm |
| Materiał obudowy | tworzywo sztuczne, ABS, żółta |
| Soczewka | tworzywo sztuczne, acrylic |
| Podłączenie | przewód, PVC |
| Długość przewodu | 2 m |
| Przekrój poprzeczny przewodu: | 5 x 0.5mm ² |
| Stopień ochrony | IP67 |
| MTTF | 402lat zgodnie z SN 29500 (Ed. 99) 40 °C |
| Wskaźnik napięcia zasilania | LED zielony |

