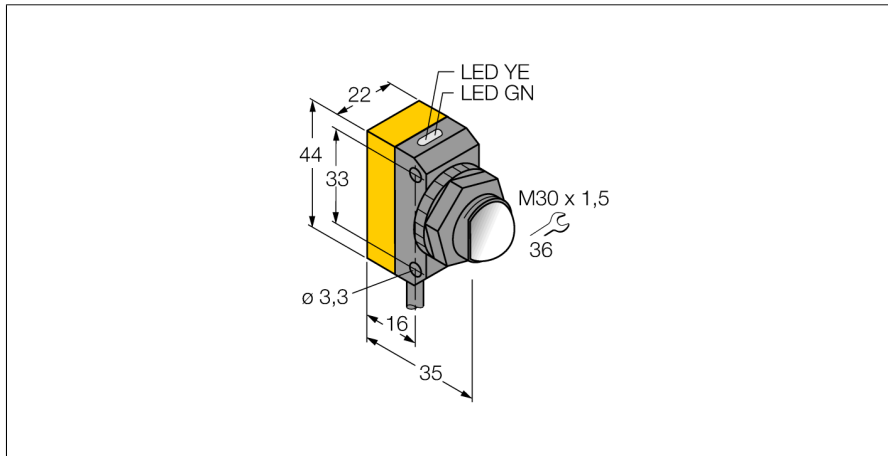
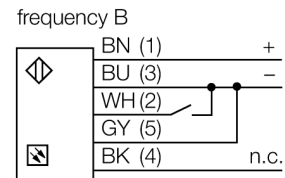
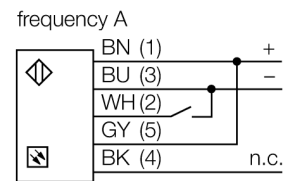


**Opto sensor**  
**sensor fotoeléctrico en modo opuesto (emisor)**  
**QS30EX**



- cable, PVC, 2 m
- grado de protección IP67
- LED visible a 360°
- selección de la frecuencia de operación para protección ante interferencias (cross-talk)
- LED emisor conmutable
- Tensión de servicio: 10...30 VCC

**Esquema de conexiones**

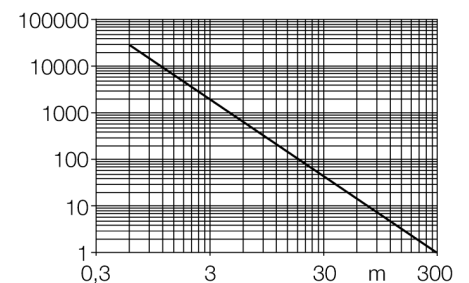


**Principio de funcionamiento**

El sensor de modo opuesto se compone de un emisor y un receptor. Los sensores se instalan de tal manera que el haz de luz del emisor incide directamente en el receptor. Cuando el objeto interrumpe o debilita el haz de luz, se activa la conmutación. Excelente contraste entre condiciones de luz/oscuridad y niveles muy altos de ganancia, se presentan normalmente en este modo de detección, permitiendo por lo tanto la operación a mayores distancias.

**curva de alcance**

Alta ganancia en relación con el alcance



<b>Designación de tipo</b>	QS30EX
N° de identificación	3071559
<b>Modo de funcionamiento</b>	sensor fotoeléctrico en modo opuesto (emisor)
Tipo de luz	IR
Longitud de onda	875 nm
Alcance	0...213000 mm
Temperatura ambiente	-20... +60°C
<b>Tensión de servicio</b>	10...30 VDC
Ondulación residual	< 10 % U <sub>s</sub>
Corriente sin carga I <sub>0</sub>	≤ 70 mA
Protección cortocircuito	sí
Protección contra polaridad inversa	sí
Retardo de la activación	≤ 100 ms
<b>Modelo</b>	rectangular, QS30
Medidas	35 x 22 x 49 mm
Material de la carcasa	plástico, ABS, amarillo
Lente	plástico, acrílico
Conexión	cable, PVC
Longitud del cable	2 m
Sección transversal del cable	5 x 0,5mm <sup>2</sup>
Grado de protección	IP67
MTTF	402Años según SN 29500 (ed. 99) 40°C
<b>Indicación de la tensión de servicio</b>	LED verde

**Opto sensor  
sensor fotoeléctrico en modo opuesto (emisor)  
QS30EX**

**TURCK**

Industrial  
Automation

**Accesorios**

Modelo	N° de identificación		Dibujo acotado
SMB30A	3032723	escuadra de montaje, acero inoxidable, para sensores con rosca de 30mm	
SMBQS30L	3002809	ángulo de montaje, acero inoxidable, para modelo QS30	
SMBQS30Y	3002811	carcasa de protección, acero inoxidable, para modelo QS30	
SMBQS30YL	3072741	carcasa de protección con cristal protector, acero inoxidable, para modelo QS30	