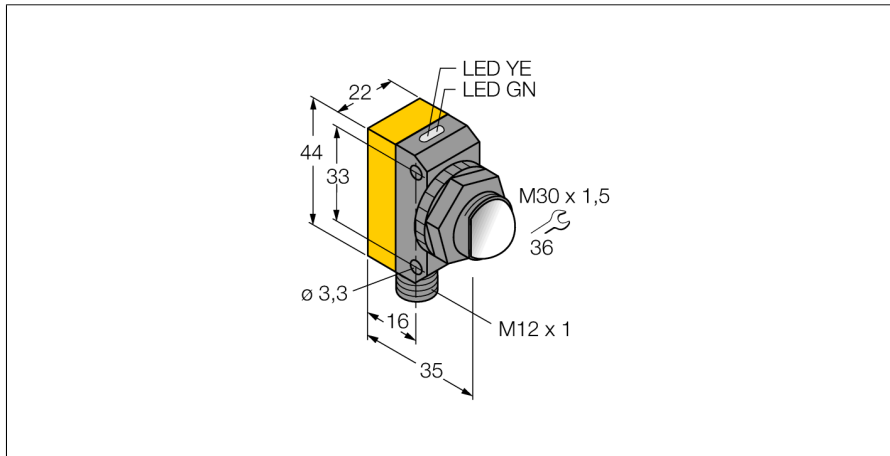
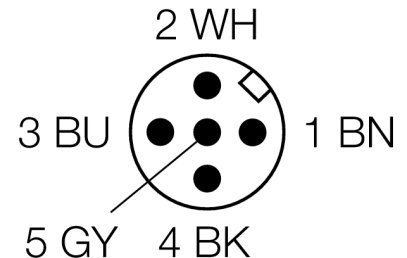
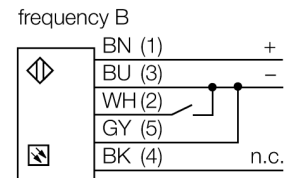
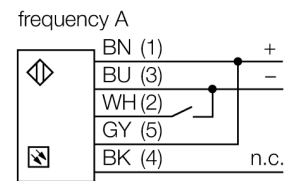


**optosensor
zender-ontvanger systeem (zender)
QS30EXQ**



- connector, M12 x 1, 5-polig
- beschermingsgraad IP67
- LED rondom zichtbaar
- arbeidsfrequentie selecteerbaar ter bescherming tegen wederzijdse beïnvloeding
- zend-LED schakelbaar
- bedrijfsspanning: 10...30 VDC

Aansluitschema



| | |
|--|---|
| Type | QS30EXQ |
| Ident no. | 3071561 |
| Systeemuitvoering | zender-ontvanger systeem (zender) |
| Lichtsoort | IR |
| Golftegte | 875 nm |
| Reikwijdte | 0...30000mm |
| Omgevingstemperatuur | -20...+60 °C |
| Bedrijfsspanning U _s | 10...30 VDC |
| Restriempelspanning | < 10 % U _s |
| Eigen stroomopname I _e | ≤ 70 mA |
| Kortsluitbeveiliging | ja |
| Ompoolbeveiliging | ja |
| Inschakelfoutimpulsonderdrukking | ≤ 100 ms |
| Bouwvorm | rechthoekig, QS30 |
| Afmetingen | 35 x 22 x 57 mm |
| Materiaal behuizing | kunststof, ABS, geel |
| Lens | kunststof, acryl |
| Aansluiting | male, M12 x 1 |
| Beschermingsgraad | IP68 / IP69K |
| MTTF | 402Jaren volgens SN 29500 (Ed. 99) 40°C |
| Bedrijfsspanningsindicatie | LEDgroen |

Functieprincipe

Zender-ontvanger systemen bestaan uit een zender en een ontvanger. Zij worden zo gemonteerd dat het licht precies de ontvanger raakt. Indien een voorwerp de lichtstraal onderbreekt of verzwakt, dan wordt een schakelproces in werking gezet. Het grote contrast tussen licht- en donkertoestand en de zeer hoge functiereserves, die voor deze systeemuitvoering typisch zijn, maken het gebruik van deze sensoren mogelijk over grote afstanden.

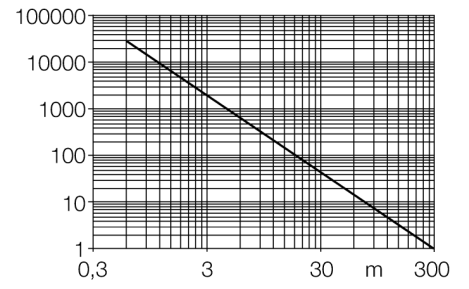
Reikwijdtecurve

functiereserve afhankelijk van de reikwijdte

optosensor
zender-ontvanger systeem (zender)
QS30EXQ

TURCK

Industrial
Automation



optosensor
zender-ontvanger systeem (zender)
QS30EXQ

TURCK

Industrial
Automation

Toebehoren

| Type | Ident no. | | Afmetingen |
|-----------|-----------|--|------------|
| SMB30A | 3032723 | montagebeugel, roestvast staal, voor sensoren met 30mm schroefdraad | |
| SMBQS30L | 3002809 | montagebeugel, roestvaststaal, voor bouwvorm QS30 | |
| SMBQS30Y | 3002811 | beschermbehuizing, roestvaststaal, voor bouwvorm QS30 | |
| SMBQS30YL | 3072741 | beschermbehuizing met beschermglas, roestvaststaal, voor bouwvorm QS30 | |

Verbindingstoeberehen

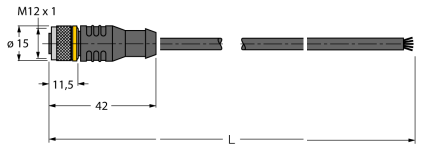
| Type | Ident no. | | Afmetingen |
|---------------|-----------|---|------------|
| WKC4.5T-2/TEL | 6625028 | aansluitkabel, M12-connector, haaks, 5-polig, kabel-lengte: 2m, mantelmateriaal: PVC, zwart; cULus-homologatie; andere kabellengtes en uitvoeringen leverbaar, zie www.turck.com | |

optosensor
zender-ontvanger systeem (zender)
QS30EXQ

TURCK

Industrial
Automation

Verbindingtoebehoren

| Type | Ident no. | | Afmetingen |
|---------------|-----------|---|---|
| RKC4.5T-2/TEL | 6625016 | aansluitkabel, M12-connector, recht, 5-polig, kabel- lengte: 2m, mantelmateriaal: PVC, zwart; cULus-homolo- gatie; andere kabellengtes en uitvoeringen leverbaar, zie www.turck.com |  |