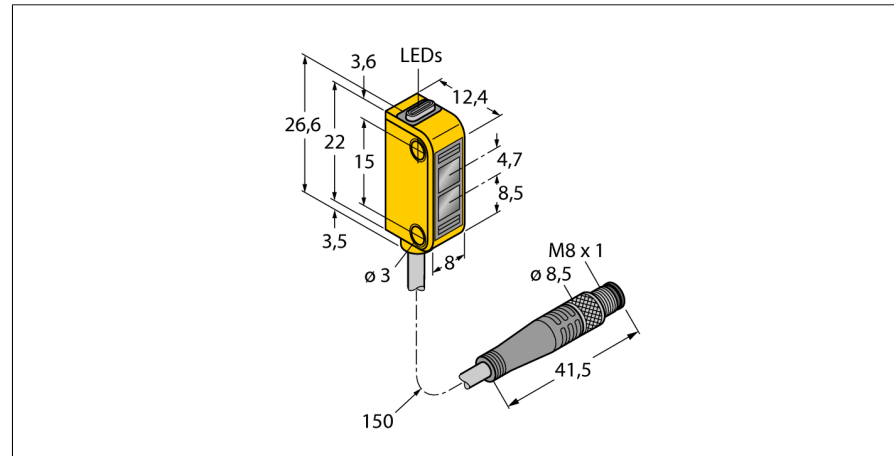
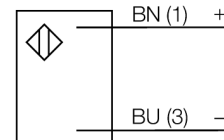


**Opto Sensor
Einweglichtschranke (Sender)
Miniatursensor
Q126EQ**

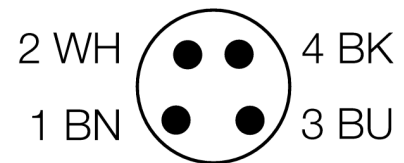


- Kabel mit Steckverbinder, PVC, 150 mm, 8 mm, 4-polig
- Schutzart IP67
- LED rundum sichtbar
- Betriebsspannung: 10...30VDC

Anschlussbild



Typenbezeichnung	Q126EQ
Ident-Nr.	3072141
Betriebsart	Einweglichtschranke (Sender)
Lichtart	rot
Wellenlänge	640 nm
Reichweite	0...2000mm
Umgebungstemperatur	-20...+55°C
Betriebsspannung	10... 30 VDC
Restwelligkeit	< 10 % U _s
Kurzschlusschutz	ja
Verpolungsschutz	ja
Bereitschaftsverzug	≤ 120 ms
Bauform	Quader, Q12
Abmessungen	12.4 x 8 x 26.6 mm
Gehäusewerkstoff	Kunststoff, Elastomer, gelb
Linse	Kunststoff, Polycarbonat
Anschluss	Kabel mit Steckverbinder, PVC, M8 x 1
Kabellänge	0.15 m
Kabelquerschnitt	2x 0.34mm ²
Schutzart	IP67
MTTF	145 Jahre nach SN 29500 (Ed. 99) 40 °C
Betriebsspannungsanzeige	LED grün
Anzeige der Funktionsreserve	LED gelb

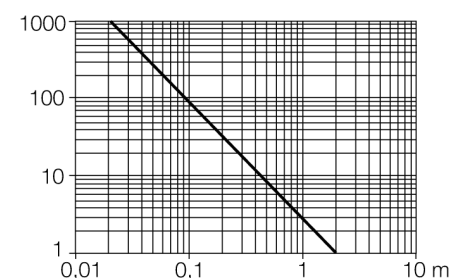


Funktionsprinzip

Einweglichtschranken bestehen aus einem Sender und einem Empfänger. Sie werden so installiert, dass das Licht vom Sender genau auf den Empfänger trifft. Unterbricht oder schwächt ein Objekt den Lichtstrahl, wird ein Schaltvorgang ausgelöst. Überall dort, wo lichtundurchlässige Objekte erfasst werden sollen, sind Einweglichtschranken die verlässlichsten optoelektronischen Sensoren. Der hohe Kontrast zwischen Hell- und Dunkelzustand und die sehr hohen Funktionsreserven, die für diese Betriebsart typisch sind, erlauben einen Betrieb über große Distanzen hinweg und unter schwierigen Bedingungen.

Reichweitenkurve

Funktionsreserve in Abhängigkeit von der Reichweite



**Opto Sensor
Einweglichtschranke (Sender)
Miniatursensor
Q126EQ**

Zubehör

Typ	Ident-Nr.		Maßbild
SMBQ12A	3074341	Montagewinkel; Werkstoff VA 1.4401, für Optosensor Bauform Q12	
SMBQ12T	3073722	Montagewinkel; Werkstoff VA 1.4401, für Optosensor Bauform Q12	

Anschlusszubehör

Typ	Ident-Nr.		Maßbild
PKG4M-2/TEL	6625061	Anschlussleitung, M8-Kupplung, gerade, 4-polig, Leitungslänge: 2m, Mantelmaterial: PVC, schwarz; cULus-Zulassung; andere Leitungslängen und Ausführungen lieferbar, siehe www.turck.com	
PKW4M-2/TEL	6625067	Anschlussleitung, M8-Kupplung, gewinkelt, 4-polig, Leitungslänge: 2m, Mantelmaterial: PVC, schwarz; cULus-Zulassung; andere Leitungslängen und Ausführungen lieferbar, siehe www.turck.com	