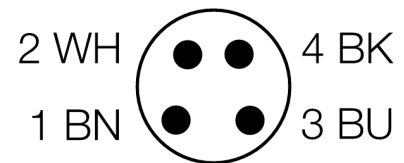
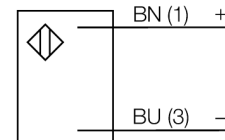


senzor optic
Senzor în opoziție (emițător)
Senzor miniatură
Q126EQ

- Cablu cu conector tată, 4-pini, PVC, 150 mm, 8 mm
- Grad de protecție IP67
- Led cu vizibilitate de 360 de grade
- Tensiune de alimentare: 10...30 Vcc

Diagramă de conexiuni

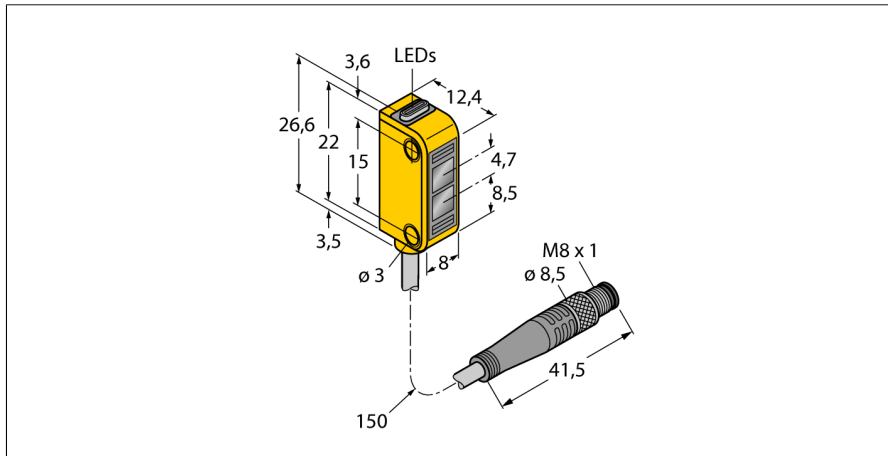
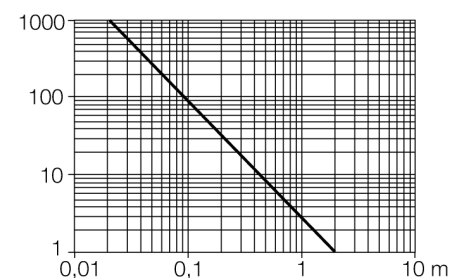


Principiu de funcționare

Senzorii în opoziție sunt alcătuiți din emițător și receptor separați. Aceștia sunt montați față în față astfel încât lumina de la emițător să cadă direct pe receptor. Când un obiect întrerupe sau micșorează intensitatea luminii, senzorul comută. Senzorii în opoziție constituie cel mai bun mod de detecție pentru obiecte opace. Acest mod de detecție oferă un contrast excelent între condițiile obturat (dark) și neobturat (light) precum și un foarte bun raport "excess gain", permițând utilizarea pentru distanțe foarte mari și condiții dificile de mediu.

Caracteristica "Excess gain"

Caracteristica Excess gain-Distanță



| | |
|--|--|
| Descriere tip | Q126EQ |
| Număr identificare | 3072141 |
| Mod de operare | senzor pentru mod opoziție (emițător) |
| Tipul de lumină | roșu |
| Lungime de undă | 640 nm |
| Domeniu | 0...2000 mm |
| Temperatura mediului | -20...+55°C |
| Tensiune de alimentare | 10...30Vcc |
| Riplu rezidual | < 10 % U _s |
| Protecție la scurtcircuit | da |
| Protecție la alimentare inversă | da |
| Timp de întârziere la alimentare | ≤ 120 ms |
| Design | Dreptunghiular, Q12 |
| Dimensiuni | 12.4 x 8 x 26.6mm |
| Materialul carcasei | plastic, Elastomer, galben |
| Lentilă | plastic, Policarbonat |
| Conectare | Cablu cu conector, PVC, M8 x 1 |
| Lungime cablu | 0.15 m |
| Secțiune cablu | 2 x 0.34 mm ² |
| Grad de protecție | IP67 |
| MTTF | 145ani conform SN 29500 (Ed. 99) 40 °C |
| Indicator al tensiunii de lucru | LED verde |
| Excess gain indication | LED galben |

senzor optic
Senzor în opoziție (emițător)
Senzor miniatură
Q126EQ

Accesorii

| Tip | Număr identificare | | Desen cu dimensiuni |
|---------|--------------------|---|---------------------|
| SMBQ12A | 3074341 | Suport de montare; material VA 1.4401, pentru senzor optic, seriile Q12 | |
| SMBQ12T | 3073722 | Suport de montare; material VA 1.4401, pentru senzor optic, seriile Q12 | |

Accesorii conectare

| Tip | Număr identificare | | Desen cu dimensiuni |
|-------------|--------------------|---|---------------------|
| PKG4M-2/TEL | 6625061 | Cablu de conectare, mamă M8, drept, 4-pini, lungime cablu: 2 m, material manta: PVC, negru; certificare cULus; sunt disponibile alte lungimi și calități de cablu, pe www.turck.com | |
| PKW4M-2/TEL | 6625067 | Cablu de conectare, mamă M8, cu cot, 4-pini, lungime cablu: 2 m, material manta: PVC, negru; certificare cULus; sunt disponibile alte lungimi și calități de cablu, pe www.turck.com | |