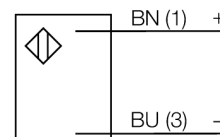


Détecteur photoélectrique détecteur en mode barrière (émetteur) QS30E

- câble, PVC, 2 m
- mode de protection IP67
- LED visible de tous les côtés
- tension de service: 10...30 VDC

Schéma de raccordement

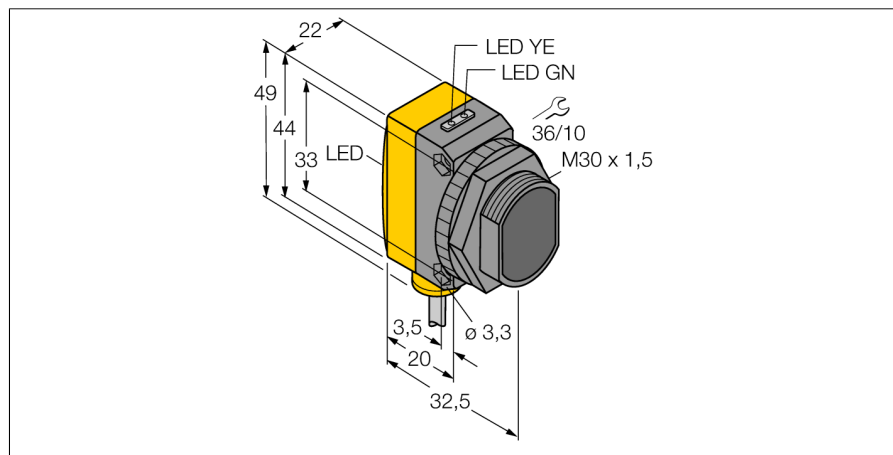
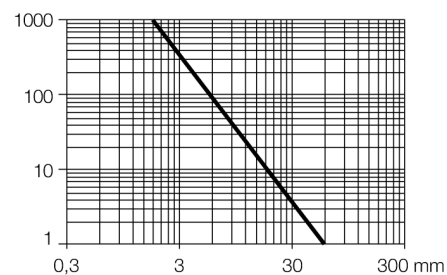


Principe de fonctionnement

Les détecteurs en mode barrière sont constitués d'un émetteur et d'un récepteur. Ils sont montés de telle façon que la lumière de l'émetteur arrive exactement au récepteur. Si un objet interrompt ou affaiblit le rayon lumineux, une commutation sera réalisée. Le grand contraste entre l'état clair et sombre, ainsi que les réserves de gain élevées typiques pour ce mode de fonctionnement, permettent un fonctionnement avec de grandes distances.

Courbe de réserve de gain

Réserve de gain dépend de la portée



Type	QS30E
No. d'identité	3073081
Mode de fonctionnement	détecteur en mode barrière (émetteur)
Source de lumière	IR
Longueur d'onde	875 nm
Portée	0...60000mm
Température ambiante	-20...+70 °C
Tension de service	10...30 VDC
Taux d'ondulation	< 10 % $V_{crête \ à \ crête}$
Consommation propre à vide I_0	≤ 70 mA
Protection contre les courts-circuits	oui
Protection contre les inversions de polarité	oui
Retard à la disponibilité	≤ 100 ms
Format	rectangulaire, QS30
Dimensions	35 x 22 x 49 mm
Matériau de boîtier	plastique, ABS, jaune
Lentille	plastique, acrylique
Raccordement	câble, PVC
Longueur de câble	2 m
Section câble	2x 0.5mm ²
Type de protection	IP67
MTTF	402Années suivant SN 29500 (Ed. 99) 40°C
Indication de la tension de service	LEDvert
Signalisation de défaut	LEDvert

**Détecteur photoélectrique
détecteur en mode barrière (émetteur)
QS30E**

TURCK

Industrial
Automation

Accessoires

Type	No. d'identi- té		Dimensions
SMB30A	3032723	équerre de montage, acier inoxydable, pour les détecteurs à filetage 30mm	
SMBQS30L	3002809	équerre de montage, acier inoxydable, pour le format QS30	
SMBQS30Y	3002811	boîtier de protection, acier inoxydable, pour le format QS30	
SMBQS30YL	3072741	boîtier de protection avec verre protecteur, acier inoxydable, pour le format QS30	