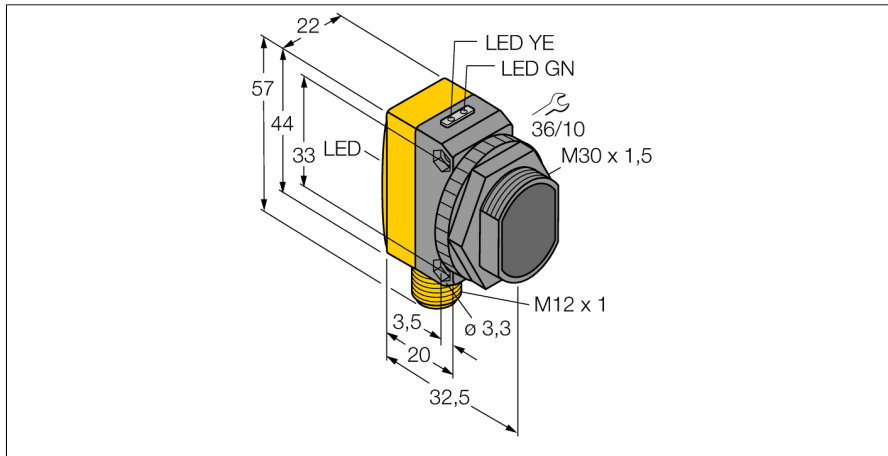
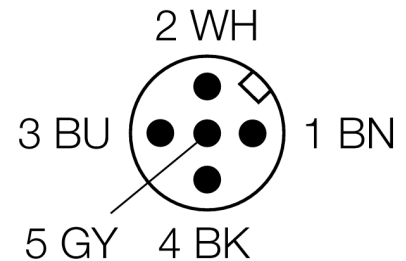
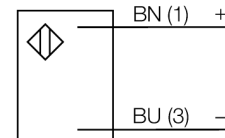


**optosensor
zender-ontvanger systeem (zender)
QS30EQ**



- connector, M12 x 1, 5-polig
- beschermingsgraad IP67
- LED rondom zichtbaar
- bedrijfsspanning: 10...30 VDC

Aansluitschema



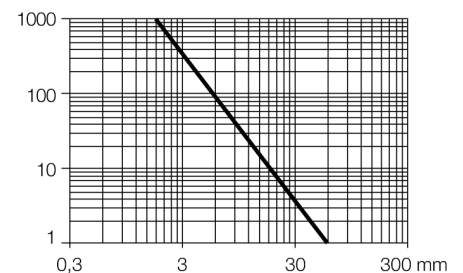
Type	QS30EQ
Ident no.	3073082
Systeemuitvoering	zender-ontvanger systeem (zender)
Lichtsoort	IR
Golflengte	875 nm
Reikwijdte	0...60000mm
Omgevingstemperatuur	-20...+70 °C
Bedrijfsspanning U_s	10...30 VDC
Restriempelspanning	< 10 % U_s
Eigen stroomopname I_s	≤ 70 mA
Kortsluitbeveiliging	ja
Ompoolbeveiliging	ja
Inschakelfoutimpulsonderdrukking	≤ 100 ms
Bouwvorm	rechthoekig, QS30
Afmetingen	35 x 22 x 57 mm
Materiaal behuizing	kunststof, ABS, geel
Lens	kunststof, acryl
Aansluiting	male, M12 x 1
Beschermingsgraad	IP67
MTTF	402Jaren volgens SN 29500 (Ed. 99) 40°C
Bedrijfsspanningsindicatie	LEDgroen
Foutmelding	LEDgroen

Functieprincipe

Zender-ontvanger systemen bestaan uit een zender en een ontvanger. Zij worden zo gemonteerd dat het licht precies de ontvanger raakt. Indien een voorwerp de lichtstraal onderbreekt of verzwakt, dan wordt een schakelproces in werking gezet. Het grote contrast tussen licht- en donkertoestand en de zeer hoge functiereserves, die voor deze systeemuitvoering typisch zijn, maken het gebruik van deze sensoren mogelijk over grote afstanden.

Reikwijdtecurve

Functiereserve afhankelijk van de reikwijdte



optosensor
zender-ontvanger systeem (zender)
QS30EQ

TURCK

Industrial
Automation

Toebehoren

Type	Ident no.		Afmetingen
SMB30A	3032723	montagebeugel, roestvast staal, voor sensoren met 30mm schroefdraad	
SMBQS30L	3002809	montagebeugel, roestvaststaal, voor bouwvorm QS30	
SMBQS30Y	3002811	beschermbehuizing, roestvaststaal, voor bouwvorm QS30	
SMBQS30YL	3072741	beschermbehuizing met beschermglas, roestvaststaal, voor bouwvorm QS30	

Verbindingtoebehoren

Type	Ident no.		Afmetingen
WKC4.5T-2/TEL	6625028	aansluitkabel, M12-connector, haaks, 5-polig, kabel-lengte: 2m, mantelmateriaal: PVC, zwart; cULus-homologatie; andere kabellengtes en uitvoeringen leverbaar, zie www.turck.com	

optosensor
zender-ontvanger systeem (zender)
QS30EQ

TURCK

Industrial
Automation

Verbindingtoebehoren

Type	Ident no.		Afmetingen
RKC4.5T-2/TEL	6625016	aansluitkabel, M12-connector, recht, 5-polig, kabel- lengte: 2m, mantelmateriaal: PVC, zwart; cULus-homolo- gatie; andere kabellengtes en uitvoeringen leverbaar, zie www.turck.com	