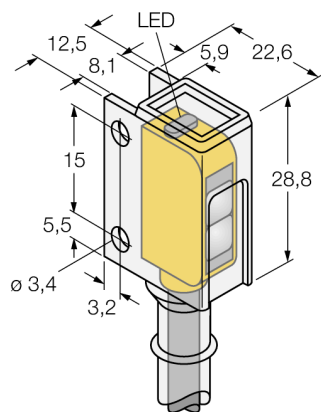
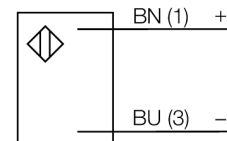


**czujnik fotoelektryczny
czujnik przeciwsobny (nadajnik)
czujnik miniaturowy
Q126ECR**



- Przewód PVC 2 m
- Stopień ochrony IP67
- Otulina PFA odporna na związki agresywne chemicznie
- Wskaźnik LED widoczny ze wszystkich stron
- Napięcie zasilania: 10...30 VDC

Schemat podłączenia



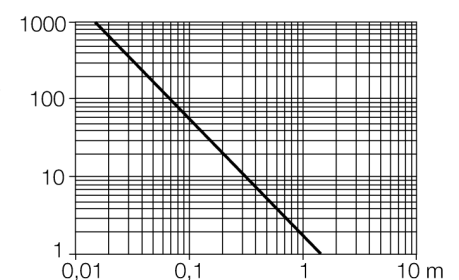
| | |
|---|---------------------------------|
| Typ | Q126ECR |
| Nr kat. | 3076488 |
| Tryb pracy | czujnik przeciwsobny (nadajnik) |
| Rodzaj światła | czerwone |
| Długość fali | 640 nm |
| Max zakres wykrywania | 0...1500 mm |
| Temperatura pracy | -20...+55 °C |
| Napięcie zasilania | 10...30VDC |
| Tętnienie resztkowe | < 10 % U _s |
| Zabezpieczenie przed zwarcie | tak |
| Zabezpieczenie przed odwrotną polaryzacją | tak |
| Opóźnienie w gotowości do pracy | ≤ 120 ms |
| Wykonanie | prostokątnościenna, Q12 |
| Wymiary | 22.6 x 12.5 x 28.8 mm |
| Materiał obudowy | tworzywo sztuczne, PFA, żółta |
| Soczewka | tworzywo sztuczne, poliwęglan |
| Podłączenie | przewód, PVC |
| Długość przewodu | 2 m |
| Przekrój poprzeczny przewodu: | 2 x 0.34mm ² |
| Stopień ochrony | IP67 |
| Wskaźnik napięcia zasilania | LED zielony |
| Wskaźnik wzmocnienia | LED żółta |

Zasada działania

Czujnik przeciwsobny składa się z nadajnika i odbiornika. Są one instalowane naprzeciw siebie tak, aby światło z nadajnika było skierowane w odbiornik. Gdy wiązka świetlna zostaje przerwana lub osłabnie, czujnik zmienia stan wyjścia. Czujnik przeciwsobny jest najpewniejszym czujnikiem fotoelektrycznym do detekcji obiektów nieprzezroczystych. W tym trybie pracy uzyskuje się duży kontrast między stanami granicznymi i wysokie wzmocnienie, co umożliwia pracę na dużych odległościach i w trudnych warunkach.

Charakterystyka wzmocnienia

Wzmocnienie w odniesieniu do odległości



czujnik fotoelektryczny
czujnik przeciwsobny (nadajnik)
czujnik miniaturowy
Q126ECR

Akcesoria montażowe

| Typ | Nr kat. | | Rysunek wymiarowy |
|---------|---------|--|-------------------|
| SMBQ12A | 3074341 | Uchwyt montażowy, VA 1.4401, dla czujników fotoelektrycznych Q12 | |
| SMBQ12T | 3073722 | Uchwyt montażowy, VA 1.4401, dla czujników fotoelektrycznych Q12 | |