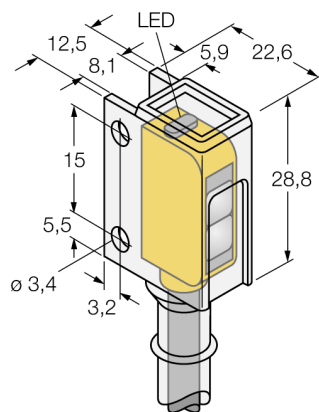
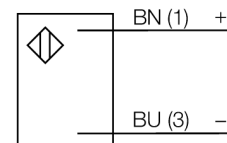


**Détecteur photoélectrique
détecteur en mode barrière (émetteur)
détecteur miniature
Q126ECR**



- câble, PVC, 2 m
- mode de protection IP67
- enrobage à résistance chimique fait en PFA
- LED visible de tous les côtés
- tension de service: 10...30VDC

Schéma de raccordement


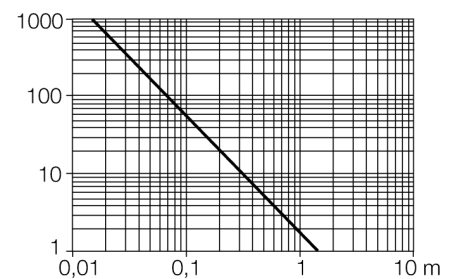
Type	Q126ECR
No. d'identité	3076488
Mode de fonctionnement	détecteur en mode barrière (émetteur)
Source de lumière	rouge
Longueur d'onde	640 nm
Portée	0...1500mm
Température ambiante	-20...+55 °C
Tension de service	10...30 VDC
Taux d'ondulation	< 10 % $V_{crête \ à \ crête}$
Protection contre les courts-circuits	oui
Protection contre les inversions de polarité	oui
Retard à la disponibilité	≤ 120 ms
Format	rectangulaire, Q12
Dimensions	22.6 x 12.5 x 28.8 mm
Matériau de boîtier	plastique, PFA, jaune
Lentille	plastique, Polycarbonate
Raccordement	câble, PVC
Longueur de câble	2 m
Section câble	2x 0.34mm ²
Type de protection	IP67
Indication de la tension de service	LEDvert
Indication réserve de gain	LEDjaune

Principe de fonctionnement

Les détecteurs en mode barrière sont constitués d'un émetteur et d'un récepteur. Ils sont montés de telle façon que la lumière de l'émetteur arrive exactement au récepteur. Si un objet interrompt ou affaiblit le rayon lumineux, une commutation sera réalisée. Partout où des objets opaques doivent être détectés, des systèmes barrière sont les détecteurs photoélectriques les plus fiables. Le grand contraste entre l'état clair et sombre, ainsi que les réserves de gain élevées typiques pour ce mode de fonctionnement, permettent un fonctionnement avec de grandes distances et sous des conditions ambiantes difficiles.

Courbe de réserve de gain

Réserve de gain dépend de la portée



**Détecteur photoélectrique
détecteur en mode barrière (émetteur)
détecteur miniature
Q126ECR**

Accessoires

Type	No. d'identi- té		Dimensions
SMBQ12A	3074341	équerre de montage, matériau VA 1.4401, pour le détecteur photoélectrique du format Q12	
SMBQ12T	3073722	équerre de montage, matériau VA 1.4401, pour le détecteur photoélectrique du format Q12	