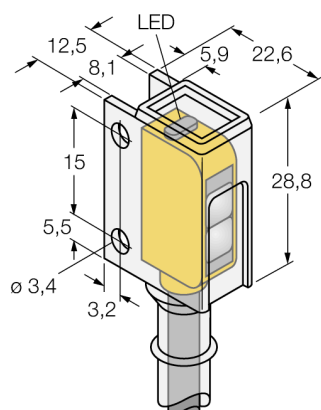
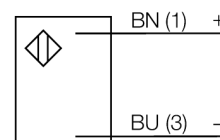


# Optosenzor jednocestná závora (vysílač) miniaturní senzor Q126ECR



- PVC kabel 2 m
- stupeň krytí IP67
- chemicky odolný plášť z PFA
- dobře viditelné LED
- napájecí napětí: 10...30VDC

## Schéma zapojení



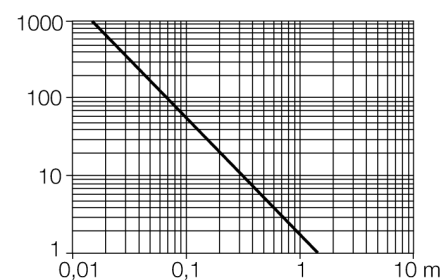
<b>Typové označení</b>	Q126ECR
Identifikační číslo	3076488
<b>Druh provozu</b>	jednocestná závora (vysílač)
Barva světla	červená
Vlnová délka	640 nm
Rozsah	0...1500 mm
Okolní teplota	-20... +55°C
<b>Napájecí napětí</b>	10...30VDC
Zvlnění	< 10 % U <sub>ss</sub>
Ochrana proti zkratu	ano
Ochrana proti přepólování	ano
Doba ustálení	≤ 120 ms
<b>Pouzdro</b>	kvádrové pouzdro, Q12
Rozměry	22.6 x 12.5 x 28.8 mm
Materiál pouzdra	plast, PFA, žlutá
Čočka	plast, polykarbonát
Připojení	kabel, PVC
Délka kabelu	2 m
Průřez kabelu	2 x 0.34 mm <sup>2</sup>
Stupeň krytí	IP67
<b>Indikace napájení</b>	LED zelená
Indikace funkční rezervy	LED žlutá

## Funkční princip

Jednocestné závory se skládají z jednoho vysílače a jednoho přijímače. Světlo z vysílače je nasměřováno přesně na přijímač. Přerušení nebo oslabení světelného paprsku objektem vyvolá sepnutí. Všude tam, kde mají být snímány neprůsvitné objekty, jsou jednocestné závory nejspolehlivějšími optosenzory. Vysoký kontrast mezi stavem světlo a tma a velmi vysoké funkční rezervy, které jsou pro tento pracovní režim typické, umožňují provoz na velké vzdálenosti a za těžkých podmínkách.

## Akční rádius

Funkční rezerva v závislosti na dosahu



**Optosenzor  
jednocestná závora (vysílač)  
miniaturní senzor  
Q126ECR**

**TURCK**

Industrial  
Automation

**Příslušenství**

Typové označení	Identifikační číslo		Rozměrový náčrtek
SMBQ12A	3074341	Montážní úchytka, materiál VA 1.4401, pro optosenzory Q12	
SMBQ12T	3073722	Montážní úchytka, materiál VA 1.4401, pro optosenzory Q12	