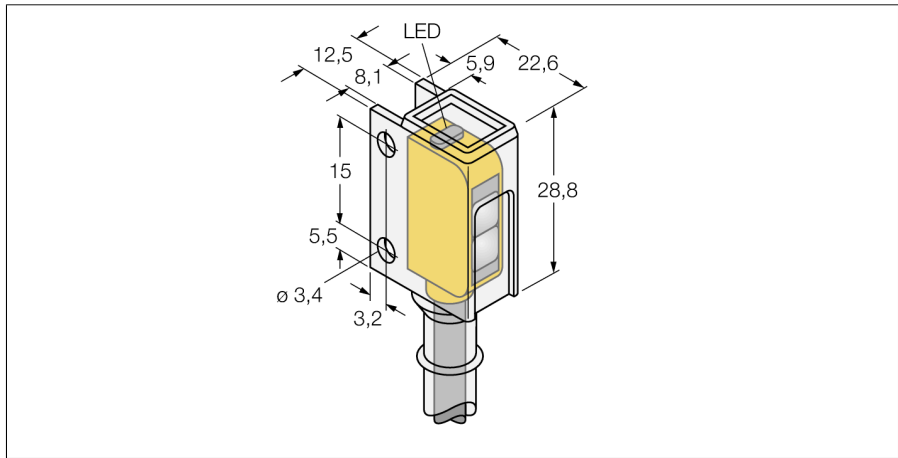
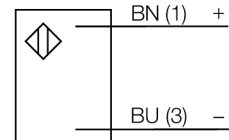


光电传感器
对射式传感器 (发射器)
小型传感器
Q126ECR



- 2米PVC导线
- 防护等级IP67
- 耐化学腐蚀PFA保护外壳
- LED灯全角度可见
- 工作电压:10...30 VDC

接线图



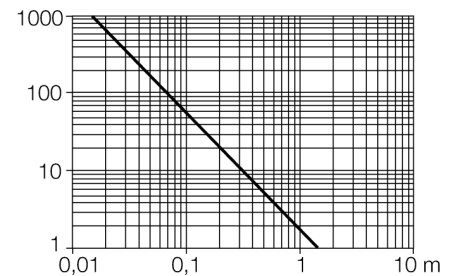
型号	Q126ECR
货号	3076488
工作模式	对射式传感器 (发射器)
发光模式	红
波长	640 nm
最大检测范围 [mm]	0...1500 mm
环境温度	-20...+55 °C
工作电压	10...30VDC
漏波纹	< 10 % U _s
短路保护	是
反极性保护	是
正常延迟	≤ 120 ms
设计	方型, Q12
尺寸	22.6x 12.5x 28.8 mm
外壳材料	塑料, PFA, 黄
镜头	塑料, 聚碳酸酯
连接	电缆, PVC
线缆长度	2 m
线缆横截面	2 x 0.34mm ²
防护等级	IP67
工作电压指示	LED指示灯 绿
过量增益指示	LED指示灯 黄

功能原理

对射式传感器包含一个发射器和一个接收器。它们对应安装以确保光线从发射端直接发射到接收端。当光线被目标物中断或减弱时，传感器输出信号。对于检测不透明物体对射式传感器是最可靠的。此种检测模式的形成鲜明对比的亮态、暗态工作模式和很高的过量增益，使此种检测模式拥有更大的检测距离和困难环境适应能力。

过量增益曲线

过量增益相关距离。



光电传感器
对射式传感器 (发射器)
小型传感器
Q126ECR

TURCK

Industrial
Automation

附件

型号	货号		尺寸图
SMBQ12A	3074341	Mounting bracket; material VA 1.4401, for photoelectric sensor, Q12 series	
SMBQ12T	3073722	Mounting bracket; material VA 1.4401, for photoelectric sensor, Q12 series	