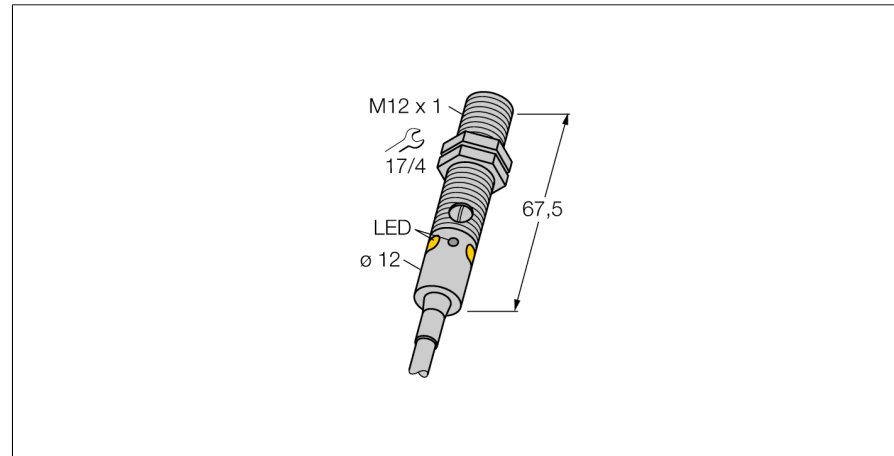
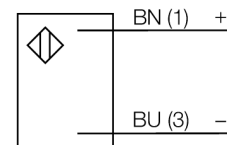


**czujnik fotoelektryczny  
czujnik przeciwsobny (nadajnik)  
M12E**



- Przewód PVC 2 m, 4-żyłowy
- Stopień ochrony IP67 / IP68
- Obudowa metalowa
- Wskaźnik LED widoczny ze wszystkich stron
- Napięcie zasilania: 10...30 VDC

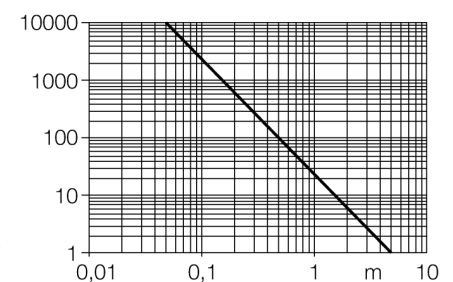
**Schemat podłączenia**



**Zasada działania**

Czujnik przeciwsobny składa się z nadajnika i odbiornika. Są one instalowane naprzeciw siebie tak, aby światło z nadajnika było skierowane w odbiornik. Gdy wiązka świetlna zostaje przerwana lub osłabnie, czujnik zmienia stan wyjścia. Czujnik przeciwsobny jest najpewniejszym czujnikiem fotoelektrycznym do detekcji obiektów nieprzezroczystych. W tym trybie pracy uzyskuje się duży kontrast między stanami granicznymi i wysokie wzmocnienie, co umożliwia pracę na dużych odległościach i w trudnych warunkach.

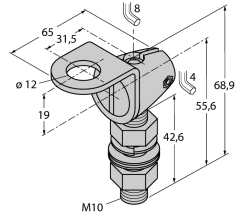
**Charakterystyka wzmocnienia**



<b>Typ</b>	M12E
Nr kat.	3077202
<b>Tryb pracy</b>	czujnik przeciwsobny (nadajnik)
Rodzaj światła	czerwone
Długość fali	660 nm
Max zakres wykrywania	0...5000 mm
Temperatura pracy	-20...+60 °C
<b>Napięcie zasilania</b>	10...30VDC
Tętnienie resztkowe	< 10 % U <sub>ss</sub>
Prąd bez obciążenia I <sub>0</sub>	≤ 20 mA
Zabezpieczenie przed zwarcieniem	tak
Zabezpieczenie przed odwrotną polaryzacją	tak
Opóźnienie w gotowości do pracy	≤ 100 ms
<b>Wykonanie</b>	gwintowany cylinder, M12
Wymiary	67.5 mm
Średnica obudowy	12 mm
Materiał obudowy	metal, CuZn, niklowany
Soczewka	tworzywo sztuczne, PMMP
Podłączenie	przewód, PVC
Długość przewodu	2 m
Przekrój poprzeczny przewodu:	2 x 0.35mm <sup>2</sup>
Stopień ochrony	IP68
MTTF	46lat zgodnie z SN 29500 (Ed. 99) 40 °C
<b>Wskaźnik napięcia zasilania</b>	LED zielony
Wskazanie błędu	LED zielony flashing

czujnik fotoelektryczny  
 czujnik przeciwsobny (nadajnik)  
 M12E

**Akcesoria montażowe**

Typ	Nr kat.		Rysunek wymiarowy
SMB12FAM10	3011221	Uchwyt montażowy, stal nierdzewna, dla obudowy M12, gwint M10 x 1,5	
SMB12MM SMBQS12PD	3027635 3059606	Uchwyt montażowy, stal nierdzewna, dla serii M12 Uchwyt montażowy; materiał VA 1.4401, dla serii Q12 i M12	