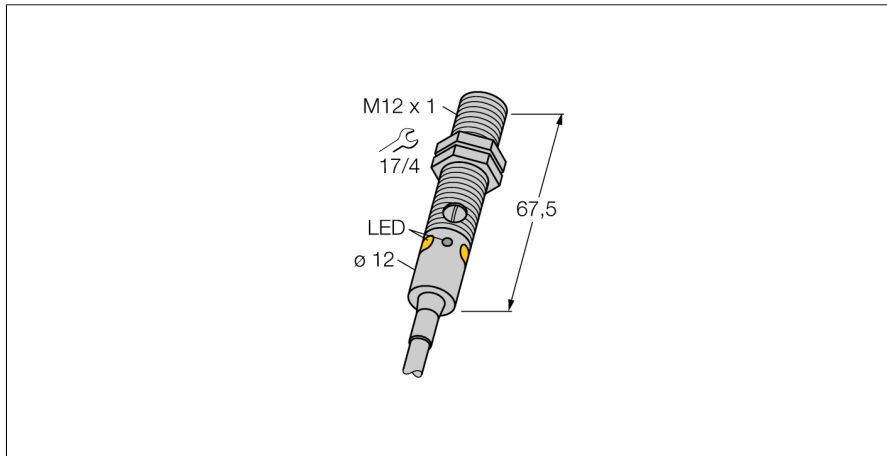


senzor optic

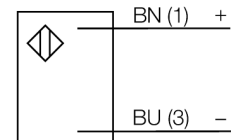
Senzor în opoziție (emițător)

M12E



- Cablu PVC, 2 m, 4-fire
- Grade de protecție IP67 / IP68
- Carcasă metalică
- Led cu vizibilitate de 360 de grade
- Tensiune de alimentare: 10...30 Vcc

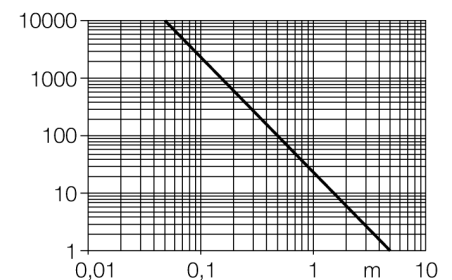
Diagramă de conexiuni



Principiu de funcționare

Opposed mode sensors consist of an emitter and receiver. They are installed opposite each other so that the light from the emitter is aimed directly at the receiver. When an object interrupts or weakens the light beam, the sensor switches. Opposed mode sensors are the most reliable photoelectric sensors for detection of opaque targets. An excellent contrast between light and dark conditions and an extremely high excess gain are typical of this sensing mode, thus allowing operation over larger distances and under difficult conditions.

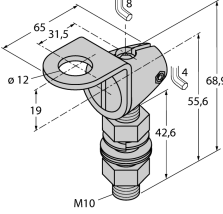
Caracteristica "Excess gain"



Descriere tip	M12E
Număr identificare	3077202
Mod de operare	senzor pentru mod opoziție (emițător)
Tipul de lumină	roșu
Lungime de undă	660 nm
Domeniu	0...5000 mm
Temperatura mediului	-20...+60 °C
Tensiune de alimentare	10...30Vcc
Riplu rezidual	< 10 % U _s
Curent fără sarcină I ₀	≤ 20 mA
Protecție la scurtcircuit	da
Protecție la alimentare inversă	da
Timp de întârziere la alimentare	≤ 100 ms
Design	Cilindru filetat, M12
Dimensiuni	67.5mm
Diametru carcasă	12 mm
Materialul carcasei	metal, CuZn, nichelat
Lentilă	plastic, PMMP
Conectare	Cablu, PVC
Lungime cablu	2 m
Secțiune cablu	2 x 0.35 mm ²
Grad de protecție	IP68
MTTF	46ani conform SN 29500 (Ed. 99) 40 °C
Indicator al tensiunii de lucru	LED verde
Indicare eroare	LED verde flashing

senzor optic
Senzor în opoziție (emițător)
M12E

Accesorii

Tip	Număr identificare		Desen cu dimensiuni
SMB12FAM10	3011221	Suport de montare, oțel inoxidabil, pentru filet M12, M10 x 1.5	
SMB12MM SMBQS12PD	3027635 3059606	Suport de montare, oțel inoxidabil, pentru M12 Suport de montare; material VA 1.4401, pentru seriile Q12& M12	