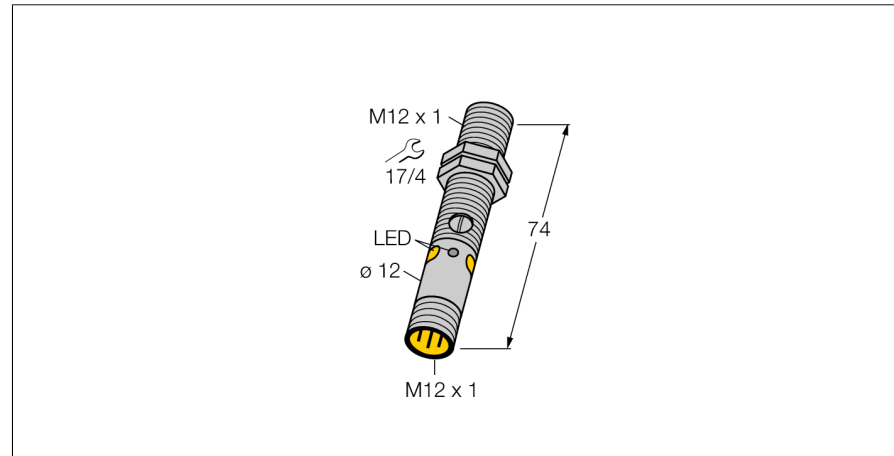
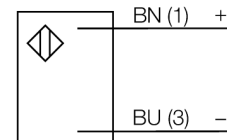


**Opto Sensor**  
**Einweglichtschränke (Sender)**  
**M12EQ8**



- Stecker, M12 x 1, 4-polig
- Schutzart IP67 / IP68
- Metallgehäuse
- LED rundum sichtbar
- Betriebsspannung: 10...30 VDC

**Anschlussbild**

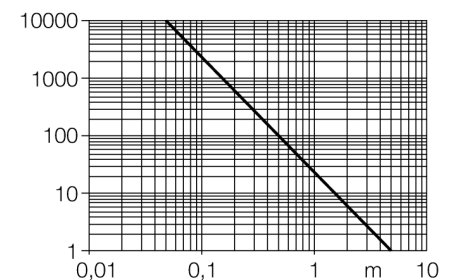


<b>Typenbezeichnung</b>	M12EQ8
Ident-Nr.	3077203
<b>Betriebsart</b>	Einweglichtschränke (Sender)
Lichtart	rot
Wellenlänge	660 nm
Reichweite	0...5000mm
Umgebungstemperatur	-20...+60°C
<b>Betriebsspannung</b>	10... 30 VDC
Restwelligkeit	< 10 % U <sub>s</sub>
Leerlaufstrom I <sub>0</sub>	≤ 20 mA
Kurzschlusschutz	ja
Verpolungsschutz	ja
Bereitschaftsverzug	≤ 100 ms
<b>Bauform</b>	Gewinderohr, M12
Abmessungen	74 mm
Gehäusedurchmesser	12 mm
Gehäusewerkstoff	Metall, CuZn, vernickelt
Linse	Kunststoff, PMMP
Anschluss	Steckverbinder, M12 x 1
Schutzart	IP68
MTTF	46 Jahre nach SN 29500 (Ed. 99) 40 °C
<b>Betriebsspannungsanzeige</b>	LED grün
Fehlermeldung	LED grün blinkend

**Funktionsprinzip**

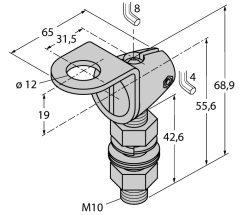
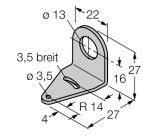
Einweglichtschränken bestehen aus einem Sender und einem Empfänger. Sie werden so installiert, dass das Licht vom Sender genau auf den Empfänger trifft. Unterbricht oder schwächt ein Objekt den Lichtstrahl, wird ein Schaltvorgang ausgelöst. Überall dort, wo lichtundurchlässige Objekte erfasst werden sollen, sind Einweglichtschränken die verlässlichsten optoelektronischen Sensoren. Der hohe Kontrast zwischen Hell- und Dunkelzustand und die sehr hohen Funktionsreserven, die für diese Betriebsart typisch sind, erlauben einen Betrieb über große Distanzen hinweg und unter schwierigen Bedingungen.

**Reichweitenkurve**

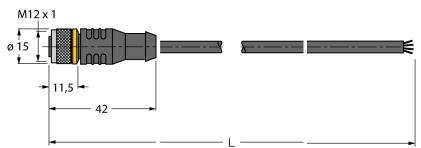


**Opto Sensor  
Einweglichtschranke (Sender)  
M12EQ8**

**Zubehör**

Typ	Ident-Nr.		Maßbild
SMB12FAM10	3011221	Montagewinkel, Edelstahl, für Bauform M12, Gewinde M10 x 1,5	
SMB12MM SMBQS12PD	3027635 3059606	Montagewinkel, Edelstahl, für Bauform M12 Montagewinkel, Werkstoff VA 1.4401, für Bauform QS12 & M12	

**Anschlusszubehör**

Typ	Ident-Nr.		Maßbild
RKC4.4T-2/TEL	6625013	Anschlussleitung, M12-Kupplung, gerade, 4-polig, Leitungslänge: 2m, Mantelmaterial: PVC, schwarz; cULus-Zulassung; andere Leitungslängen und Ausführungen lieferbar, siehe <a href="http://www.turck.com">www.turck.com</a>	
WKC4.4T-2/TEL	6625025	Anschlussleitung, M12-Kupplung, gewinkelt, 4-polig, Leitungslänge: 2m, Mantelmaterial: PVC, schwarz; cULus-Zulassung; andere Leitungslängen und Ausführungen lieferbar, siehe <a href="http://www.turck.com">www.turck.com</a>	