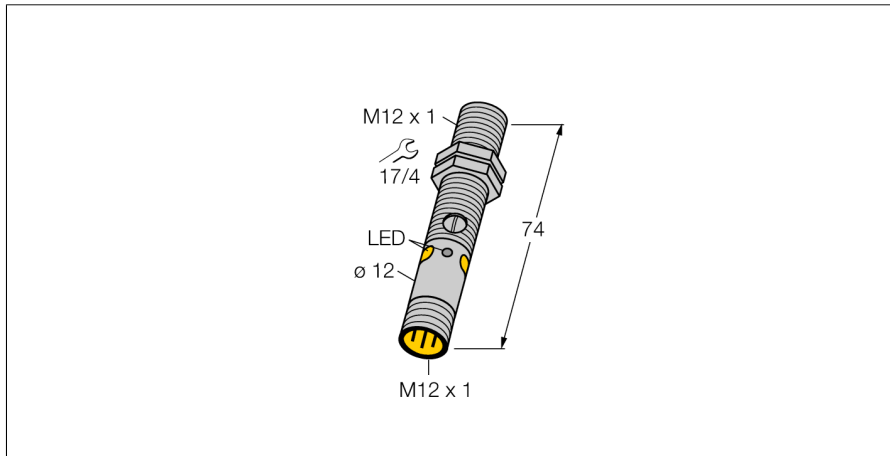
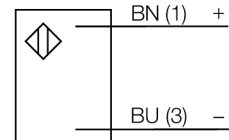


光电传感器
对射式传感器 (发射器)
M12EQ8



- M12x 1, 4芯针头接插件
- 防护等级 IP67 / IP68
- 金属外壳
- LED灯全角度可见
- 工作电压:10...30 VDC

接线图

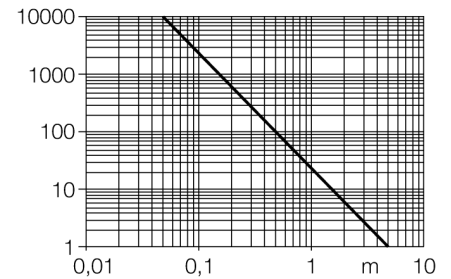


型号	M12EQ8
货号	3077203
工作模式	对射式传感器 (发射器)
发光模式	红
波长	660 nm
最大检测范围 [mm]	0...5000 mm
环境温度	-20...+60 °C
工作电压	10...30VDC
漏波纹	< 10 % U _s
空载电流 I ₀	≤ 20 mA
短路保护	是
反极性保护	是
正常延迟	≤ 100 ms
设计	圆柱螺纹, M12
尺寸	74 mm
外壳直径	12 mm
外壳材料	金属, CuZn, 镀镍
镜头	塑料, PMMP
连接	接插件, M12 x 1
防护等级	IP68
MTTF	46 years 符合SN 29500 (Ed. 99) 40 °C认证
工作电压指示	LED指示灯 绿
故障显示	LED指示灯 绿 齐平

功能原理

对射式传感器包含一个发射器和一个接收器。它们对应安装以确保光线从发射端直接发射到接收端。当光线被目标物中断或减弱时，传感器输出信号。对于检测不透明物体对射式传感器是最可靠的。此种检测模式的形成鲜明对比的亮态、暗态工作模式和很高的过量增益，使此种检测模式拥有更大的检测距离和困难环境适应能力。

过量增益曲线



光电传感器
对射式传感器 (发射器)
M12EQ8

附件

型号	货号	描述	尺寸图
SMB12FAM10	3011221	安装支架, 材质不锈钢, 适用M12, M10 x 1.5螺纹	
SMB12MM	3027635	不锈钢安装支架, 适用M12	
SMBQS12PD	3059606	安装支架, 材质VA 1.4401, 适用Q12 & M12系列光电传感器	

Wiring accessories

型号	货号	描述	尺寸图
RKC4.4T-2/TEL	6625013	线缆连接, 孔头 M12、直角; 4 针, 线缆长度: 2 m; 护套材质:PVC, 黑色; cULus 认证; 其他线路长度应可订货, 详情参看 see www.turck.com	
WKC4.4T-2/TEL	6625025	连接线缆, 孔头 M12、弯角; 4 针, 线缆长度: 2 m; 护套材质:PVC, 黑色; cULus 认证; 其他线路长度应可订货, 详情参看 see www.turck.com	