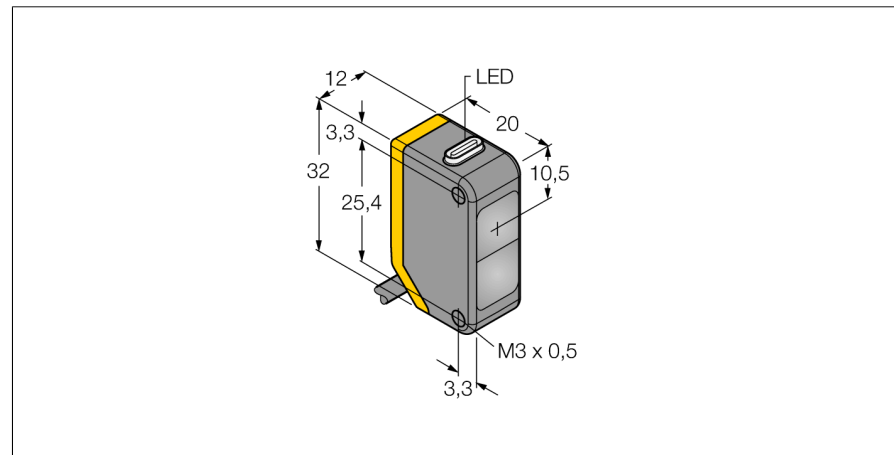
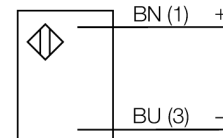


**Фотоэлектрический датчик
оппозитный датчик (излучатель)
Q20E**



- Кабельный соединитель, ПВХ, 2 м
- Степень защиты IP67
- Светодиод, видимый со всех сторон
- Рабочее напряжение: 10...30 В =

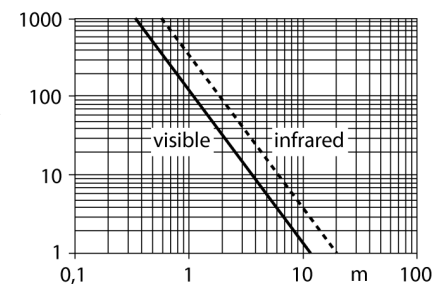
Схема подключения



Принцип действия

Оппозитные датчики состоят из приемника и излучателя. Они установлены один напротив другого так, что свет от излучателя попадает непосредственно на приемник. Если объект прерывает или ослабляет световой поток, это вызывает переключение устройства. Оппозитные датчики являются наиболее надежными фотоэлектрическими датчиками для детектирования непрозрачных мишеней. Прекрасный контраст между условиями "темно" и "светло" и чрезвычайно высокий коэффициент усиления типичен для этого способа детектирования, это позволяет работать при больших расстояниях и в сложных условиях.

Запас по работоспособности



Тип	Q20E
Идент. №	3077781
Рабочий режим	оппозитный датчик (излучатель)
Тип источника света	красный
Длина волны	630 нм
Диапазон	0...12000мм
Температура окружающей среды	-20...+60°C
Рабочее напряжение	10...30В =
Остаточная пульсация	< 10 % U _н
Ток холостого хода I ₀	≤ 18 мА
обратной полярн.	да
Конструкция	прямоугольный, Q20
Размеры	20 x 12 x 32 мм
Материал корпуса	Пластмасса, ABS
Линза	пластмасса, акрил
Соединение	кабель, ПВХ
Длина кабеля	2 м
Поперечное сечение кабеля	4x0.35мм ²
Класс защиты	IP67
Индикатор рабочего напряжения	светодиодзел.

**Фотоэлектрический датчик
 оппозитный датчик (излучатель)
 Q20E**

TURCK

Industrial
Automation

Аксессуары

Наименование	Идент. №		Чертеж с размерами
SMBQ20H	3079041	Монтажные зажимы, нерж. сталь, прямоугольн. для Q20	
SMBQ20L	3079040	Монтажные зажимы, нерж. сталь, прямоугольн. для Q20	
SMBQ20LV	3079042	Монтажные зажимы, нерж. сталь, прямоугольн. для Q20	
SMBQ20U	3079043	Защитный корпус, нерж. сталь, для серии Q20	