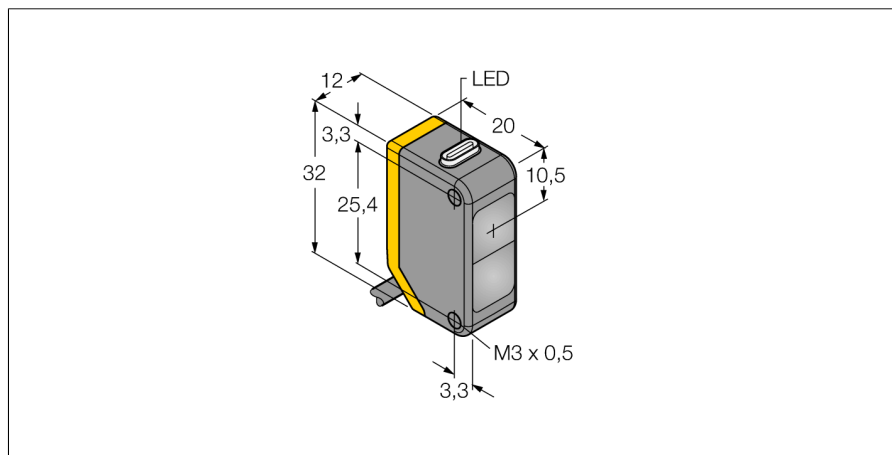


# Optosenzor jednocestná závora (vysílač) Q20E

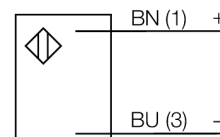
**TURCK**

Industrial  
Automation



- PVC kabel 2 m
- stupeň krytí IP67
- dobře viditelné LED
- napájecí napětí: 10...30 VDC

## Schéma zapojení



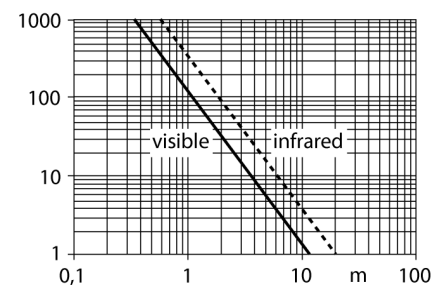
## Funkční princip

Jednocestné závory se skládají z jednoho vysílače a jednoho přijímače. Světlo z vysílače je nasměrováno přesně na přijímač. Přerušení nebo oslabení světelného paprsku objektem vyvolá sepnutí. Všude tam, kde mají být snímány neprůsvitné objekty, jsou jednocestné závory nejspolehlivějšími optosenzory. Vysoký kontrast mezi stavem světla a tma a velmi vysoké funkční rezervy, které jsou pro tento pracovní režim typické, umožňují provoz na velké vzdálenosti a za těžkých podmínkách.

## Akční rádius

Funkční rezerva v závislosti na dosahu (typ 6EB/RB)

## Akční rádius



<b>Typové označení</b>	Q20E
Identifikační číslo	3077781
<b>Druh provozu</b>	jednocestná závora (vysílač)
Barva světla	červená
Vlnová délka	630 nm
Rozsah	0...12000 mm
Okolní teplota	-20... +60°C
<b>Napájecí napětí</b>	10...30VDC
Zvlnění	< 10 % U <sub>ss</sub>
Proud naprázdno I <sub>0</sub>	≤ 18 mA
Ochrana proti přepólování	ano
<b>Pouzdro</b>	kvádrové pouzdro, Q20
Rozměry	20 x 12 x 32 mm
Materiál pouzdra	plast, ABS
Čočka	plast, akrylát
Připojení	kabel, PVC
Délka kabelu	2 m
Průřez kabelu	4 x 0,35 mm <sup>2</sup>
Stupeň krytí	IP67
<b>Indikace napájení</b>	LED zelená

**Optosenzor  
jednocestná závora (vysílač)  
Q20E**

**TURCK**

Industrial  
Automation

**Příslušenství**

Typové označení	Identifikační číslo		Rozměrový náčrtek
SMBQ20H	3079041	Montážní úchytka, nerez, horizontální montáž, pro typy Q20	
SMBQ20L	3079040	Montážní úchytka, nerez, pro typy Q20	
SMBQ20LV	3079042	Montážní úchytka, nerez, pro typy Q20	
SMBQ20U	3079043	Ochranné pouzdro, nerez, pro typy Q20	