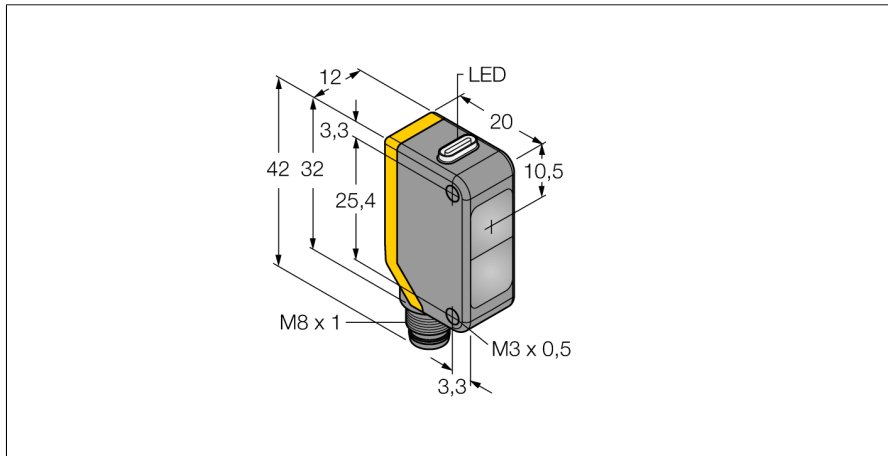


**optosensor**  
**zender-ontvanger systeem (zender)**  
**Q20EQ7**



- connector, M8 x 1, 4-polig
- beschermingsgraad IP67
- LED rondom zichtbaar
- bedrijfsspanning: 10...30 VDC

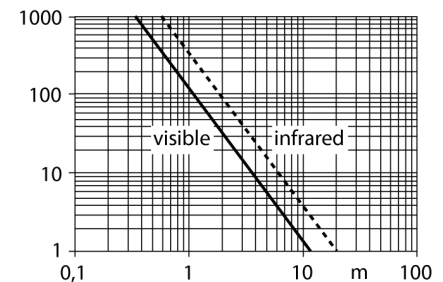
**Aansluitschema**



**Funcieprincipe**

Zender-ontvanger systemen bestaan uit een zender en een ontvanger. Zij worden zo gemonteerd dat het licht precies de ontvanger raakt. Indien een voorwerp de lichtstraal onderbreekt of verzwakt, dan wordt een schakelproces in werking gezet. Overal waar lichton-doorlaatbare voorwerpen moeten worden gedetecteerd, zijn zender-ontvanger systemen de meest betrouwbare opto-sensoren. Het grote contrast tussen licht- en donkertoestand en de zeer hoge functiereserves, die voor deze systeemuitvoering typisch zijn, maken het gebruik van deze sensoren mogelijk over grote afstanden en onder moeilijke omstandigheden.

**Reikwijdtecurve**



<b>Type</b>	Q20EQ7
Ident no.	3077782
<b>Systeemuitvoering</b>	zender-ontvanger systeem (zender)
Lichtsoort	rood
Golflengte	630 nm
Reikwijdte	0...12000mm
Omgevingstemperatuur	-20...+60 °C
<b>Bedrijfsspanning <math>U_s</math></b>	10...30 VDC
Restriempelspanning	< 10 % $U_s$
Eigen stroomopname $I_s$	≤ 18 mA
Ompoolbeveiliging	ja
<b>Bouwvorm</b>	rechthoekig, Q20
Afmetingen	20 x 12 x 42 mm
Materiaal behuizing	kunststof, ABS
Lens	kunststof, acryl
Aansluiting	male, M8 x 1
Beschermingsgraad	IP67
<b>Bedrijfsspanningsindicatie</b>	LEDgroen

**optosensor  
zender-ontvanger systeem (zender)  
Q20EQ7**

**TURCK**

Industrial  
Automation

**Toebehoren**

Type	Ident no.		Afmetingen
SMBQ20H	3079041	montagebeugel, roestvaststaal, horizontale montage, voor bouwvorm Q20	
SMBQ20L	3079040	montagebeugel, haaks, roestvaststaal, voor bouwvorm Q20	
SMBQ20LV	3079042	montagebeugel, haaks, roestvaststaal, voor bouwvorm Q20	
SMBQ20U	3079043	beschermbehuizing, roestvaststaal, voor bouwvorm Q20	

**Verbindingstoebereiden**

Type	Ident no.		Afmetingen
PKG4M-2/TEL	6625061	aansluitkabel, M8-contrconnector, recht, 4-polig, kabel-lengte: 2m, mantelmateriaal: PVC, zwart; cULus-homologatie; andere kabellengtes en uitvoeringen leverbaar, zie <a href="http://www.turck.com">www.turck.com</a>	

optosensor  
zender-ontvanger systeem (zender)  
Q20EQ7

**TURCK**

Industrial  
Automation

Verbindingtoebehoren

Type	Ident no.		Afmetingen
PKW4M-2/TEL	6625067	aansluitkabel, M8-contraconnector, haaks, 4-polig, kabel- lengte: 2m, mantelmateriaal: PVC, zwart; cULus-homolo- gatie; andere kabellengtes en uitvoeringen leverbaar, zie www.turck.com	
PKG4S-2/TEL	6627370	aansluitkabel; Ø8mm contraconnector, recht, 4-polig, ver- grendelbaar; kabellengte: 2m, mantelmateriaal: PVC, man- telkleur: zwart, cULus toegelaten, RoHS-conform, bescher- mingsgraad IP67	
PKW4S-2/TEL	6627373	aansluitkabel; Ø8mm contraconnector, haaks, 4-polig, ver- grendelbaar; kabellengte: 2m, mantelmateriaal: PVC, man- telkleur: zwart, cULus toegelaten, RoHS-conform, bescher- mingsgraad IP67	