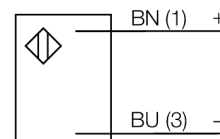


**Фотоэлектрический датчик  
оппозитный датчик (излучатель)  
Q20EL**

- Кабельный соединитель, ПВХ, 2 м
- Степень защиты IP67
- Светодиод, видимый со всех сторон
- Рабочее напряжение: 10...30 В =

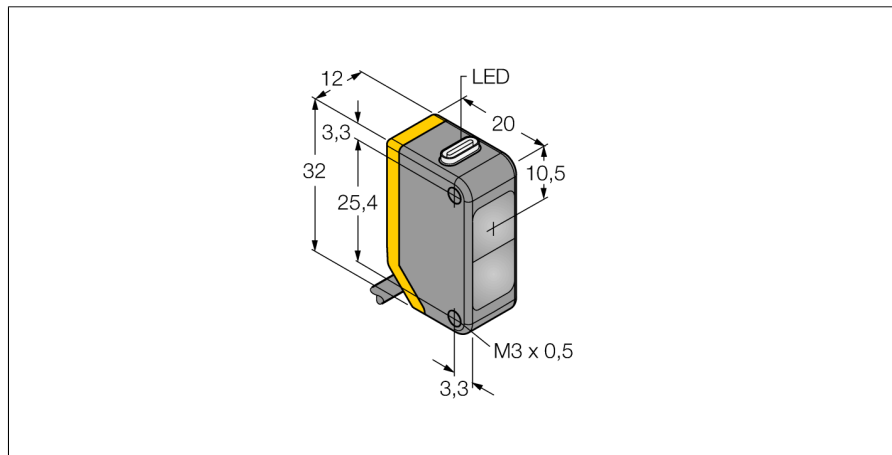
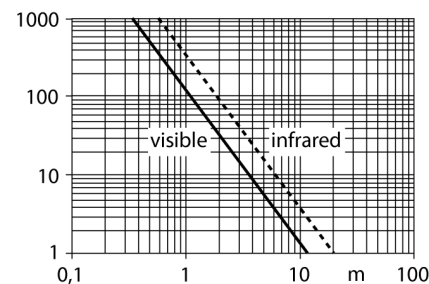
**Схема подключения**



**Принцип действия**

Оппозитные датчики состоят из приемника и излучателя. Они установлены один напротив другого так, что свет от излучателя попадает непосредственно на приемник. Если объект прерывает или ослабляет световой поток, это вызывает переключение устройства. Оппозитные датчики являются наиболее надежными фотоэлектрическими датчиками для детектирования непрозрачных мишеней. Прекрасный контраст между условиями "темно" и "светло" и чрезвычайно высокий коэффициент усиления типичен для этого способа детектирования, это позволяет работать при больших расстояниях и в сложных условиях.

**Запас по работоспособности**



|                                      |                                |
|--------------------------------------|--------------------------------|
| <b>Тип</b>                           | Q20EL                          |
| Идент. №                             | 3078159                        |
| <b>Рабочий режим</b>                 | оппозитный датчик (излучатель) |
| Тип источника света                  | ИК                             |
| Длина волны                          | 850 нм                         |
| Диапазон                             | 0...20000мм                    |
| Температура окружающей среды         | -20...+60°C                    |
| <b>Рабочее напряжение</b>            | 10...30В =                     |
| Остаточная пульсация                 | < 10 % U <sub>ss</sub>         |
| Ток холостого хода I <sub>0</sub>    | ≤ 18 мА                        |
| обратной полярн.                     | да                             |
| <b>Конструкция</b>                   | прямоугольный, Q20             |
| Размеры                              | 20 x 12 x 32 мм                |
| Материал корпуса                     | Пластмасса, ABS                |
| Линза                                | пластмасса, акрил              |
| Соединение                           | кабель, ПВХ                    |
| Длина кабеля                         | 2 м                            |
| Поперечное сечение кабеля            | 4x0.35мм <sup>2</sup>          |
| Класс защиты                         | IP67                           |
| <b>Индикатор рабочего напряжения</b> | светодиодзел.                  |

**Фотоэлектрический датчик  
оппозитный датчик (излучатель)  
Q20EL**

**TURCK**

Industrial  
Automation

**Аксессуары**

| Наименование | Идент. № |   | Чертеж с размерами |
|--------------|----------|---|--------------------|
| SMBQ20H      | 3079041  | Монтажные зажимы, нерж. сталь, прямоугольн. для Q20 |                    |
| SMBQ20L      | 3079040  | Монтажные зажимы, нерж. сталь, прямоугольн. для Q20 |                    |
| SMBQ20LV     | 3079042  | Монтажные зажимы, нерж. сталь, прямоугольн. для Q20 |                    |
| SMBQ20U      | 3079043  | Защитный корпус, нерж. сталь, для серии Q20         |                    |