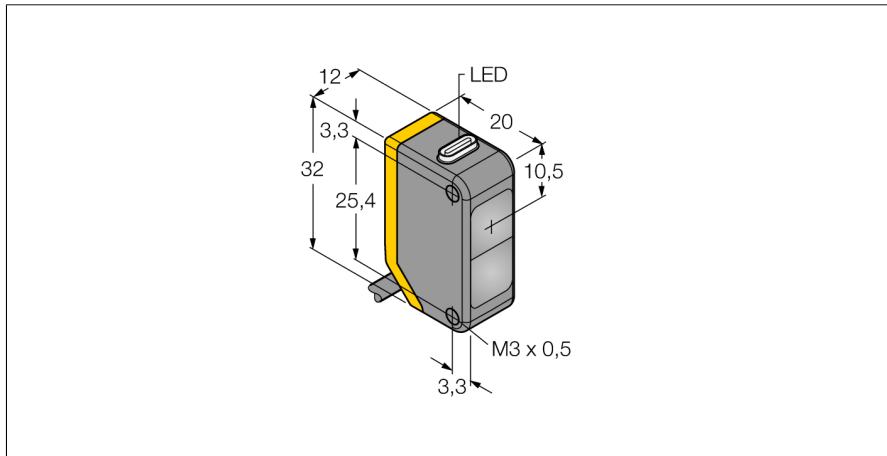


senzor optic

Senzor în opoziție (emițător)

Q20EL



- Cablu PVC, 2 m
- Grad de protecție IP67
- Led cu vizibilitate de 360 de grade
- Tensiune de alimentare: 10...30 Vcc

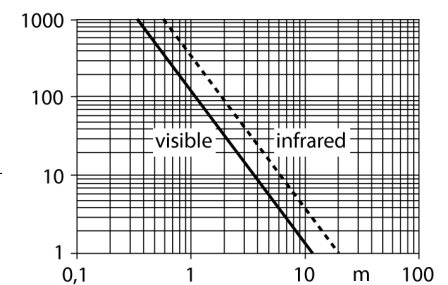
Diagramă de conexiuni



Principiu de funcționare

Senzorii în opoziție sunt alcătuiți din emițător și receptor separați. Aceștia sunt montați față în față astfel încât lumina de la emițător să cadă direct pe receptor. Când un obiect întrerupe sau micșorează intensitatea luminii, senzorul comută. Senzorii în opoziție constituie cel mai bun mod de detecție pentru obiecte opace. Acest mod de detecție oferă un contrast excelent între condițiile obturate (dark) și neobturate (light) precum și un foarte bun raport "excess gain", permițând utilizarea pentru distanțe foarte mari și condiții dificile de mediu.

Caracteristica "Excess gain"



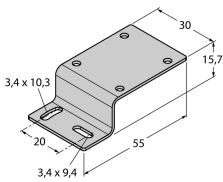
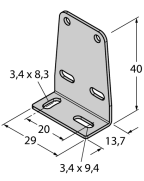
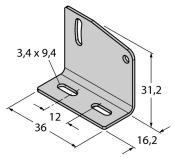
Descriere tip	Q20EL
Număr identificare	3078159
Mod de operare	senzor pentru mod opoziție (emițător)
Tipul de lumină	IR
Lungime de undă	850 nm
Domeniu	0...20000 mm
Temperatura mediului	-20...+60°C
Tensiune de alimentare	10...30Vcc
Riplu rezidual	< 10 % U _s
Curent fără sarcină I ₀	≤ 18 mA
Protecție la alimentare inversă	da
Design	Dreptunghiular, Q20
Dimensiuni	20 x 12 x 32mm
Materialul carcasei	plastic, ABS
Lentilă	plastic, acrilic
Conectare	Cablu, PVC
Lungime cablu	2 m
Secțiune cablu	4 x 0.35 mm ²
Grad de protecție	IP67
Indicator al tensiunii de lucru	LED verde

senzor optic
Senzor în opoziție (emițător)
Q20EL

TURCK

Industrial
Automation

Accesorii

Tip	Număr identificare		Desen cu dimensiuni
SMBQ20H	3079041	Suport de montare, oțel inoxidabil, montat orizontal, pentru Q20	
SMBQ20L	3079040	Suport de montare, oțel inoxidabil, rectangular, pentru Q20	
SMBQ20LV	3079042	Suport de montare, oțel inoxidabil, rectangular, pentru Q20	
SMBQ20U	3079043	Carcasă protectoare, oțel inoxidabil, pentru Q20	