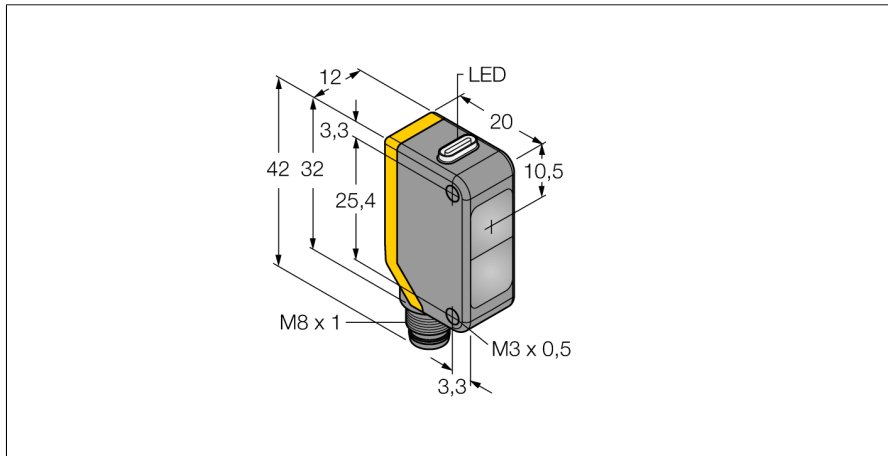


Détecteur photoélectrique détecteur en mode barrière (émetteur) Q20ELQ7



- connecteur M8 x 1, 4 pôles
- mode de protection IP67
- LED visible de tous les côtés
- tension de service: 10...30 VDC

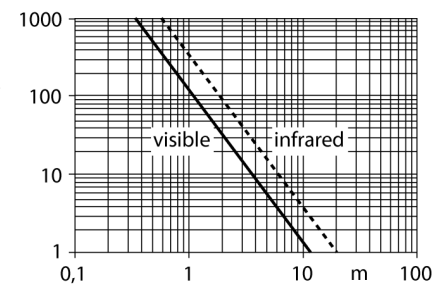
Schéma de raccordement



Principe de fonctionnement

Les détecteurs en mode barrière sont constitués d'un émetteur et d'un récepteur. Ils sont montés de telle manière que la lumière de l'émetteur arrive exactement au récepteur. Si un objet interrompt ou affaiblit le rayon lumineux, une commutation sera réalisée. Partout où des objets opaques doivent être détectés, des systèmes barrière sont les détecteurs photoélectriques les plus fiables. Le grand contraste entre l'état clair et sombre, ainsi que les réserves de gain élevées typiques pour ce mode de fonctionnement, permettent un fonctionnement avec de grandes distances et sous des conditions ambiantes difficiles.

Courbe de réserve de gain



Type	Q20ELQ7
No. d'identité	3078160
Mode de fonctionnement	détecteur en mode barrière (émetteur)
Source de lumière	IR
Longueur d'onde	850 nm
Portée	0...20000mm
Température ambiante	-20...+60 °C
Tension de service	10...30 VDC
Taux d'ondulation	< 10 % $V_{crite \grave{a} \ crite}$
Consommation propre à vide I_0	≤ 18 mA
Protection contre les inversions de polarité	oui
Format	rectangulaire, Q20
Dimensions	20 x 12 x 42 mm
Matériau de boîtier	plastique, ABS
Lentille	plastique, acrylique
Raccordement	connecteur, M8 x 1
Type de protection	IP67
Indication de la tension de service	LEDvert

**Détecteur photoélectrique
détecteur en mode barrière (émetteur)
Q20ELQ7**

TURCK

Industrial
Automation

Accessoires

Type	No. d'identi- té		Dimensions
SMBQ20H	3079041	équerre de montage, acier inoxydable, montage horizontal, pour le format Q20	
SMBQ20L	3079040	équerre de montage, à angle droit, acier inoxydable, pour le format Q20	
SMBQ20LV	3079042	équerre de montage, à angle droit, acier inoxydable, pour le format Q20	
SMBQ20U	3079043	boîtier de protection, acier inoxydable, pour le format Q20	

Accessoires de raccordement

Type	No. d'identi- té		Dimensions
PKG4M-2/TEL	6625061	câble de raccordement, connecteur femelle M8, droit, 4 pôles, longueur de câble: 2m, matériau de gaine: PVC, noir; homologation cULus; d'autres longueurs de câble et versions livrables, voir www.turck.com	

**Détecteur photoélectrique
détecteur en mode barrière (émetteur)
Q20ELQ7**

TURCK

Industrial
Automation

Accessoires de raccordement

Type	No. d'identité		Dimensions
PKW4M-2/TEL	6625067	câble de raccordement, connecteur femelle M8, coudé, 4 pôles, longueur de câble: 2m, matériau de gaine: PVC, noir; homologation cULus; d'autres longueurs de câble et versions livrables, voir www.turck.com	
PKG4S-2/TEL	6627370	câble de raccordement; connecteur femelle Ø8mm, droit, 4 pôles, encliquetable; longueur de câble: 2m, matériau de gaine: PVC, couleur de gaine: noir, homologué cULus, conformité RoHS, mode de protection IP67	
PKW4S-2/TEL	6627373	câble de raccordement; connecteur femelle Ø8mm, coudé, 4 pôles, encliquetable; longueur de câble: 2m, matériau de gaine: PVC, couleur de gaine: noir, homologué cULus, conformité RoHS, mode de protection IP67	