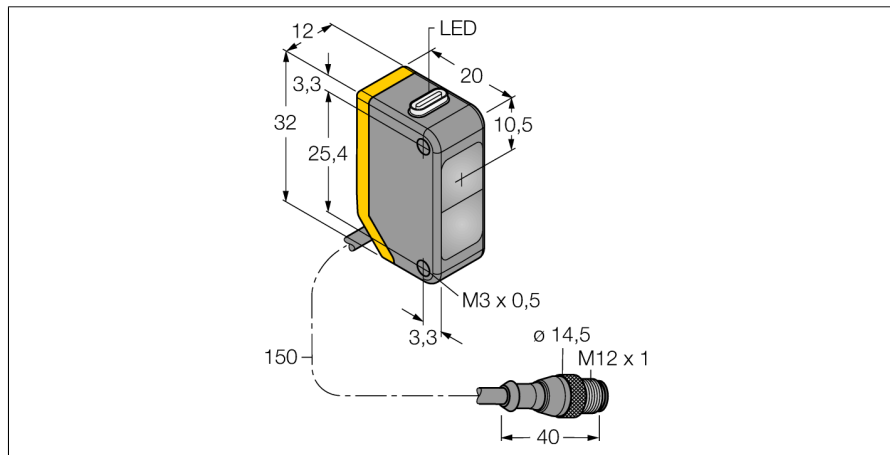
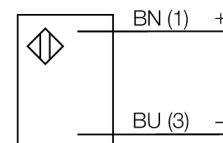


czujnik fotoelektryczny
czujnik przeciwsobny (nadajnik)
Q20EQ5



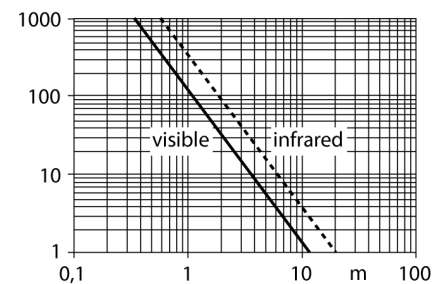
- Przewód PVC 150 mm z 4-pinowym złączem męskim M12 x 1
- Stopień ochrony IP67
- Wskaźnik LED widoczny ze wszystkich stron
- Napięcie zasilania: 10...30 VDC

Schemat podłączenia


| | |
|---|----------------------------------|
| Typ | Q20EQ5 |
| Nr kat. | 3078205 |
| Tryb pracy | czujnik przeciwsobny (nadajnik) |
| Rodzaj światła | czerwone |
| Długość fali | 630 nm |
| Max zakres wykrywania | 0...12000 mm |
| Temperatura pracy | -20...+60 °C |
| Napięcie zasilania | 10...30VDC |
| Tętnienie resztkowe | < 10 % U _s |
| Prąd bez obciążenia I ₀ | ≤ 18 mA |
| Zabezpieczenie przed odwrotną polaryzacją | tak |
| Wykonanie | prostokątnościana, Q20 |
| Wymiary | 20 x 12 x 32 mm |
| Materiał obudowy | tworzywo sztuczne, ABS |
| Soczewka | tworzywo sztuczne, acrylic |
| Podłączenie | Przewód ze złączem, PVC, M12 x 1 |
| Długość przewodu | 0.15 m |
| Stopień ochrony | IP67 |
| Wskaźnik napięcia zasilania | LED zielony |

Zasada działania

Opposed mode sensors consist of an emitter and receiver. They are installed opposite each other so that the light from the emitter is aimed directly at the receiver. When an object interrupts or weakens the light beam, the sensor switches. Opposed mode sensors are the most reliable photoelectric sensors for detection of opaque targets. An excellent contrast between light and dark conditions and an extremely high excess gain are typical of this sensing mode, thus allowing operation over larger distances and under difficult conditions.

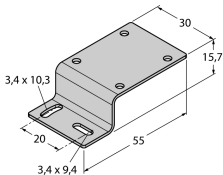
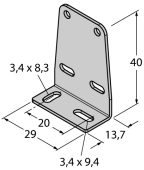
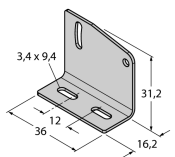
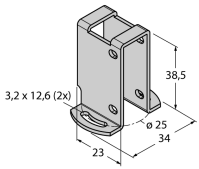
Charakterystyka wzmocnienia


czujnik fotoelektryczny
czujnik przeciwsobny (nadajnik)
Q20EQ5

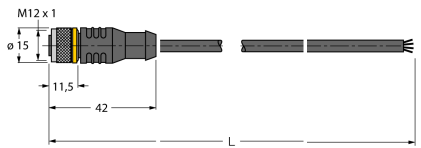
TURCK

Industrial
Automation

Akcesoria montażowe

| Typ | Nr kat. | | Rysunek wymiarowy |
|----------|---------|--|---|
| SMBQ20H | 3079041 | Uchwyt montażowy, stal nierdzewna, montaż poziomy, dla serii Q20 |  |
| SMBQ20L | 3079040 | Uchwyt montażowy, stal nierdzewna, prostopadłościenny, dla serii Q20 |  |
| SMBQ20LV | 3079042 | Uchwyt montażowy, stal nierdzewna, prostopadłościenny, dla serii Q20 |  |
| SMBQ20U | 3079043 | Obudowa ochronna, stal nierdzewna, dla obudowy Q20 |  |

Akcesoria - okablowanie

| Typ | Nr kat. | | Rysunek wymiarowy |
|---------------|---------|---|---|
| RKC4.4T-2/TEL | 6625013 | Przewód podłączeniowy, złącze żeńskie M12, proste, 4-pinowe, długość: 2 m; materiał otuliny: PVC, czarny; certyfikat cULus; dostępne również inne długości kabli i typy otuliny, patrz www.turck.com |  |

czujnik fotoelektryczny
czujnik przeciwsobny (nadajnik)
Q20EQ5

TURCK

Industrial
Automation

Akcesoria - okablowanie

| Typ | Nr kat. | | Rysunek wymiarowy |
|---------------|---------|---|---|
| WKC4.4T-2/TEL | 6625025 | Przewód podłączeniowy, złącze żeńskie M12, kątowne, 4-pi- nowe, długość: 2 m; materiał otuliny: PVC, czarny; certyfikat cULus; dostępne również inne długości kabli i typy otuliny, patrz www.turck.com |  |