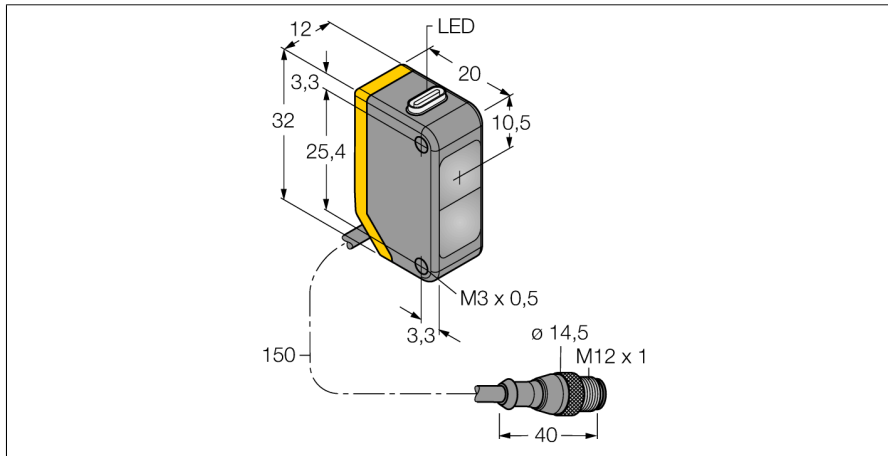


光电传感器
对射式传感器 (发射器)
Q20EQ5



- M12 4针座带150mmPVC线缆
- 防护等级IP67
- LED灯全角度可见
- 工作电压:10...30 VDC

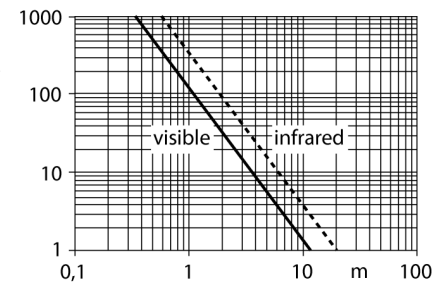
接线图



功能原理

对射式传感器包含一个发射器和一个接收器。它们对应安装以确保光线从发射端直接发射到接收端。当光线被目标物中断或减弱事，传感器输出信号。对于检测不透明物体对射式传感器是最可靠的。此种检测模式的形成鲜明对比的亮态、暗态工作模式和很高的过量增益，使此种检测模式拥有更大的检测距离和困难环境适应能力。

过量增益曲线



型号	Q20EQ5
货号	3078205
工作模式	对射式传感器 (发射器)
发光模式	红
波长	630 nm
最大检测范围 [mm]	0...12000 mm
环境温度	-20...+60 °C
工作电压	10...30VDC
漏波纹	< 10 % U _s
空载电流 I ₀	≤ 18 mA
反极性保护	是
设计	方型, Q20
尺寸	20x 12x 32 mm
外壳材料	塑料, ABS
镜头	塑料, 丙烯酸
连接	接插件线缆, PVC, M12 x 1
线缆长度	0.15 m
防护等级	IP67
工作电压指示	LED指示灯 绿

光电传感器
对射式传感器 (发射器)
Q20EQ5

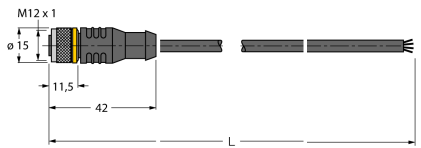
TURCK

Industrial
Automation

附件

型号	货号	描述	尺寸图
SMBQ20H	3079041	不锈钢安装支架，水平安装，适合Q20	
SMBQ20L	3079040	不锈钢安装支架，方型，适合Q20	
SMBQ20LV	3079042	不锈钢安装支架，方型，适合Q20	
SMBQ20U	3079043	不锈钢保护外壳，适用Q20	

Wiring accessories

型号	货号	描述	尺寸图
RKC4.4T-2/TEL	6625013	线缆连接，孔头 M12、直角；4 针，线缆长度：2 m；护套材质:PVC, 黑色; cULus 认证; 其他线路长度应可订货, 详情参看 see www.turck.com	

光电传感器
对射式传感器 (发射器)
Q20EQ5

TURCK

Industrial
Automation

Wiring accessories

型号	货号		尺寸图
WKC4.4T-2/TEL	6625025	连接线缆，孔头 M12、弯角；4 针，线缆长度：2 m；护套材质:PVC, 黑色; cULus 认证; 其他线路长度应可订货，详情参看 see www.turck.com	