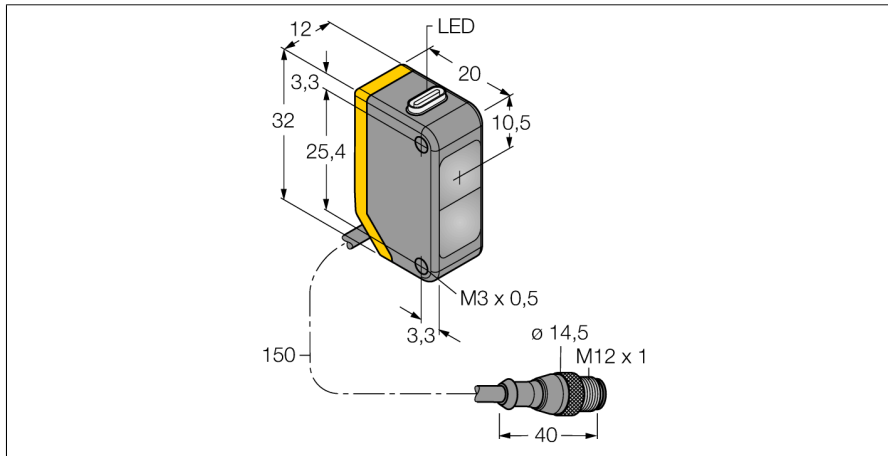


optosensor
zender-ontvanger systeem (zender)
Q20ELQ5



- kabel met connector, PVC, 150 mm M12 x 1, 4-polig
- beschermingsgraad IP67
- LED rondom zichtbaar
- bedrijfsspanning: 10...30 VDC

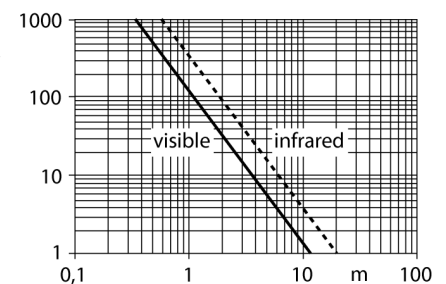
Aansluitschema



Funcieprincipe

Zender-ontvanger systemen bestaan uit een zender en een ontvanger. Zij worden zo gemonteerd dat het licht precies de ontvanger raakt. Indien een voorwerp de lichtstraal onderbreekt of verzwaakt, dan wordt een schakelproces in werking gezet. Overal waar lichtdoorlaatbare voorwerpen moeten worden gedetecteerd, zijn zender-ontvanger systemen de meest betrouwbare opto-sensoren. Het grote contrast tussen licht- en donkertoestand en de zeer hoge functiereserves, die voor deze systeemuitvoering typisch zijn, maken het gebruik van deze sensoren mogelijk over grote afstanden en onder moeilijke omstandigheden.

Reikwijdtecurve



Type	Q20ELQ5
Ident no.	3078206
Systeemuitvoering	zender-ontvanger systeem (zender)
Lichtsoort	IR
Golflengte	850 nm
Reikwijdte	0...20000mm
Omgevingstemperatuur	-20...+60 °C
Bedrijfsspanning U_s	10...30 VDC
Restriempelspanning	< 10 % U_s
Eigen stroomopname I_s	≤ 18 mA
Ompoolbeveiliging	ja
Bouwvorm	rechthoekig, Q20
Afmetingen	20 x 12 x 32 mm
Materiaal behuizing	kunststof, ABS
Lens	kunststof, acryl
Aansluiting	kabel met connector, PVC, M12 x 1
Kabellengte	0.15 m
Beschermingsgraad	IP67
Bedrijfsspanningsindicatie	LEDgroen

optosensor
zender-ontvanger systeem (zender)
Q20ELQ5

TURCK

Industrial
Automation

Toebehoren

Type	Ident no.		Afmetingen
SMBQ20H	3079041	montagebeugel, roestvaststaal, horizontale montage, voor bouwvorm Q20	
SMBQ20L	3079040	montagebeugel, haaks, roestvaststaal, voor bouwvorm Q20	
SMBQ20LV	3079042	montagebeugel, haaks, roestvaststaal, voor bouwvorm Q20	
SMBQ20U	3079043	beschermbehuizing, roestvaststaal, voor bouwvorm Q20	

Verbindingstoeberehen

Type	Ident no.		Afmetingen
RKC4.4T-2/TEL	6625013	aansluitkabel, M12-connector, recht, 4-polig, kabel-lengte: 2m, mantelmateriaal: PVC, zwart; cULus-homologatie; andere kabellengtes en uitvoeringen leverbaar, zie www.turck.com	

optosensor
zender-ontvanger systeem (zender)
Q20ELQ5

TURCK

Industrial
Automation

Verbindingtoebehoren

Type	Ident no.		Afmetingen
WKC4.4T-2/TEL	6625025	aansluitkabel, M12-connector, haaks, 4-polig, kabel- lengte: 2m, mantelmateriaal: PVC, zwart; cULus-homolo- gatie; andere kabellengtes en uitvoeringen leverbaar, zie www.turck.com	