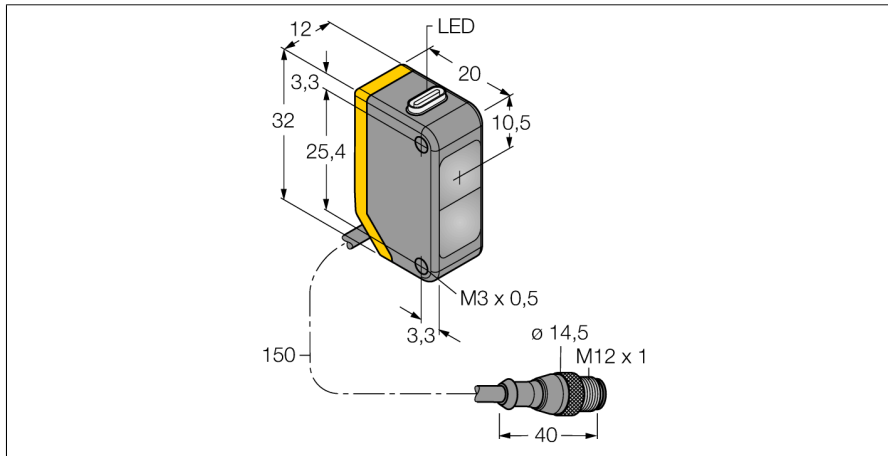


senzor optic

Senzor în opoziție (emițător)

Q20ELQ5



- Cablu cu conector tată M12 x 1, 4-pini, PVC, 150 mm
- Grad de protecție IP67
- Led cu vizibilitate de 360 de grade
- Tensiune de alimentare: 10...30 Vcc

Diagramă de conexiuni

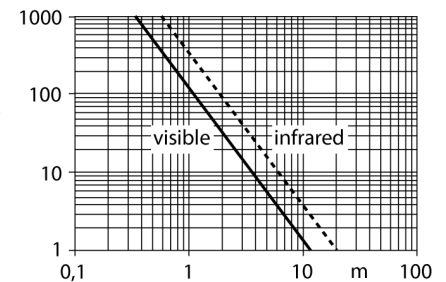


Descriere tip	Q20ELQ5
Număr identificare	3078206
Mod de operare	senzor pentru mod opoziție (emițător)
Tipul de lumină	IR
Lungime de undă	850 nm
Domeniu	0...20000 mm
Temperatura mediului	-20...+60°C
Tensiune de alimentare	10...30Vcc
Ripul rezidual	< 10 % U _s
Curent fără sarcină I ₀	≤ 18 mA
Protecție la alimentare inversă	da
Design	Dreptunghiular, Q20
Dimensiuni	20 x 12 x 32mm
Materialul carcasei	plastic, ABS
Lentilă	plastic, acrilic
Conectare	Cablu cu conector, PVC, M12 x 1
Lungime cablu	0.15 m
Grad de protecție	IP67
Indicator al tensiunii de lucru	LED verde

Principiu de funcționare

Senzorii în opoziție sunt alcătuiți din emițător și receptor separați. Aceștia sunt montați față în față astfel încât lumina de la emițător să cadă direct pe receptor. Când un obiect întrerupe sau micșorează intensitatea luminii, senzorul comută. Senzorii în opoziție constituie cel mai bun mod de detecție pentru obiecte opace. Acest mod de detecție oferă un contrast excelent între condițiile obturat (dark) și neobturat (light) precum și un foarte bun raport "excess gain", permițând utilizarea pentru distanțe foarte mari și condiții dificile de mediu.

Caracteristica "Excess gain"



senzor optic
Senzor în opoziție (emițător)
Q20ELQ5

TURCK

Industrial
Automation

Accesorii

Tip	Număr identificare		Desen cu dimensiuni
SMBQ20H	3079041	Suport de montare, oțel inoxidabil, montat orizontal, pentru Q20	
SMBQ20L	3079040	Suport de montare, oțel inoxidabil, rectangular, pentru Q20	
SMBQ20LV	3079042	Suport de montare, oțel inoxidabil, rectangular, pentru Q20	
SMBQ20U	3079043	Carcasă protectoare, oțel inoxidabil, pentru Q20	

Accesorii conectare

Tip	Număr identificare		Desen cu dimensiuni
RKC4.4T-2/TEL	6625013	Cablu de conectare, mamă M12, drept, 4-pini, lungime cablu: 2 m, material manta: PVC, negru; certificare cULus; sunt disponibile alte lungimi și calități de cablu, pe www.turck.com	

senzor optic
Senzor în opoziție (emițător)
Q20ELQ5

TURCK

Industrial
Automation

Accesorii conectare

Tip	Număr identificare		Desen cu dimensiuni
WKC4.4T-2/TEL	6625025	Cablu de conectare, mamă M12, cu cot, 4-pini, lungime cablu: 2 m, material manta: PVC, negru; certificare cULus; sunt disponibile alte lungimi și calități de cablu, pe www.turck.com	