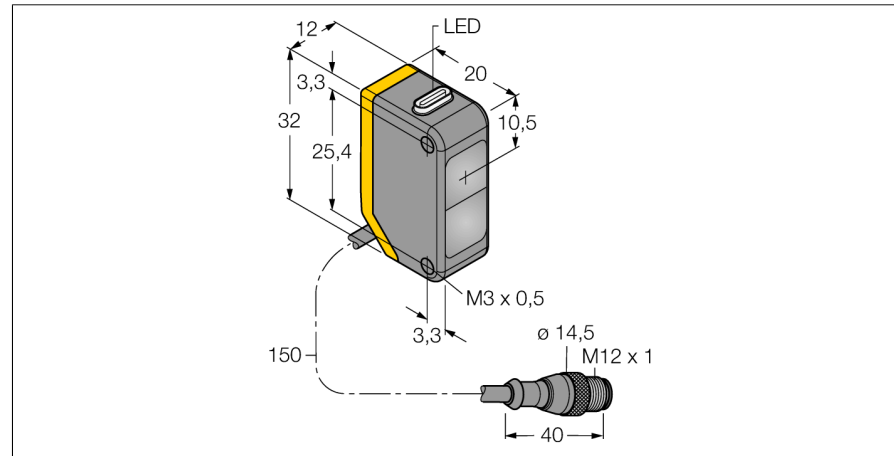


Opto sensor
sensor fotoeléctrico en modo opuesto (emisor)
Q20ELQ5



- cable con conector, PVC, 150 mm, M12 x 1, 4 polos
- grado de protección IP67
- LED visible a 360°
- Tensión de servicio: 10...30 VCC

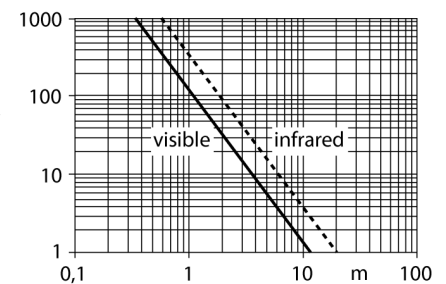
Esquema de conexiones



Principio de funcionamiento

El sensor de modo opuesto se compone de un emisor y un receptor. Los sensores se instalan de tal manera que el haz de luz del emisor incide directamente en el receptor. Cuando el objeto interrumpe o debilita el haz de luz, se activa la conmutación. Los sensores de modo opuesto son los dispositivos fotoeléctricos más confiables para la detección de objetos opacos. El buen contraste entre el estado luminoso y de oscuridad presentes en este modo de detección permiten la operación a distancias mayores y bajo condiciones difíciles.

curva de alcance



| | |
|---|---|
| Designación de tipo | Q20ELQ5 |
| N° de identificación | 3078206 |
| Modo de funcionamiento | sensor fotoeléctrico en modo opuesto (emisor) |
| Tipo de luz | IR |
| Longitud de onda | 850 nm |
| Alcance | 0...20000 mm |
| Temperatura ambiente | -20... +60°C |
| Tensión de servicio | 10...30 VDC |
| Ondulación residual | < 10 % U _s |
| Corriente sin carga I ₀ | ≤ 18 mA |
| Protección contra polaridad inversa | sí |
| Modelo | rectangular, Q20 |
| Medidas | 20 x 12 x 32 mm |
| Material de la carcasa | plástico, ABS |
| Lente | plástico, acrílico |
| Conexión | cable con conector, PVC, M12 x 1 |
| Longitud del cable | 0.15 m |
| Grado de protección | IP67 |
| Indicación de la tensión de servicio | LED verde |

Opto sensor
sensor fotoeléctrico en modo opuesto (emisor)
Q20ELQ5

Accesorios

| Modelo | N° de identificación | | Dibujo acotado |
|----------|----------------------|---|---|
| SMBQ20H | 3079041 | Escuadra de montaje, acero inoxidable, montaje horizontal, para el modelo constructivo modelo Q20 |  |
| SMBQ20L | 3079040 | Escuadra de montaje, acero inoxidable, para el modelo constructivo Q20 |  |
| SMBQ20LV | 3079042 | Escuadra de montaje, acero inoxidable, para el modelo constructivo Q20 |  |
| SMBQ20U | 3079043 | carcasa de protección, acero inoxidable, para modelo Q20 |  |

Accesorios de cableado

| Modelo | N° de identificación | | Dibujo acotado |
|---------------|----------------------|--|---|
| RKC4.4T-2/TEL | 6625013 | Cable de conexión, conector hembra M12, recto, 4 polos, longitud de cable: 2m, material de la funda: PVC, negro; homologación cULus; disponibles otras longitudes de cable y variantes, véase www.turck.com |  |

Opto sensor
sensor fotoeléctrico en modo opuesto (emisor)
Q20ELQ5

TURCK

Industrial
Automation

Accesorios de cableado

| Modelo | N° de identificación | | Dibujo acotado |
|---------------|----------------------|--|---|
| WKC4.4T-2/TEL | 6625025 | Cable de conexión, conector hembra M12, acodado, 4 polos, longitud de cable: 2m, material de la funda: PVC, negro; homologación cULus; disponibles otras longitudes de cable y variantes, véase www.turck.com |  |