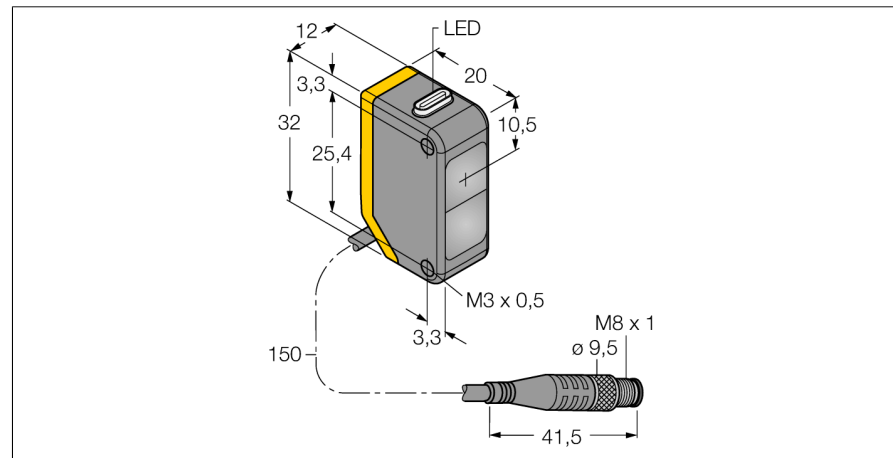
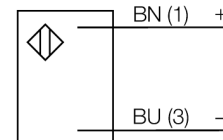


Opto sensor
sensor fotoeléctrico en modo opuesto (emisor)
Q20EQ



- cable con conector, PVC, 150 mm, M8 x 1, 4 polos
- grado de protección IP67
- LED visible a 360°
- Tensión de servicio: 10...30 VCC

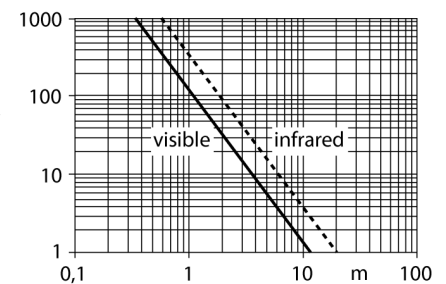
Esquema de conexiones



Principio de funcionamiento

El sensor de modo opuesto se compone de un emisor y un receptor. Los sensores se instalan de tal manera que el haz de luz del emisor incide directamente en el receptor. Cuando el objeto interrumpe o debilita el haz de luz, se activa la conmutación. Los sensores de modo opuesto son los dispositivos fotoeléctricos más confiables para la detección de objetos opacos. El buen contraste entre el estado luminoso y de oscuridad presentes en este modo de detección permiten la operación a distancias mayores y bajo condiciones difíciles.

curva de alcance



Designación de tipo	Q20EQ
N° de identificación	3078225
Modo de funcionamiento	sensor fotoeléctrico en modo opuesto (emisor)
Tipo de luz	rojo
Longitud de onda	630 nm
Alcance	0...12000 mm
Temperatura ambiente	-20... +60°C
Tensión de servicio	10...30 VDC
Ondulación residual	< 10 % U _s
Corriente sin carga I ₀	≤ 18 mA
Protección contra polaridad inversa	sí
Modelo	rectangular, Q20
Medidas	20 x 12 x 32 mm
Material de la carcasa	plástico, ABS
Lente	plástico, acrílico
Conexión	cable con conector, PVC, M8 x 1
Longitud del cable	0.15 m
Grado de protección	IP67
Indicación de la tensión de servicio	LED verde

Opto sensor
sensor fotoeléctrico en modo opuesto (emisor)
Q20EQ

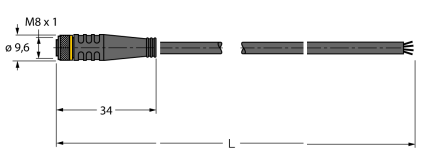
TURCK

Industrial
Automation

Accesorios

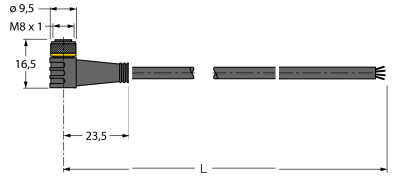

Modelo	N° de identificación		Dibujo acotado
SMBQ20H	3079041	Escuadra de montaje, acero inoxidable, montaje horizontal, para el modelo constructivo modelo Q20	
SMBQ20L	3079040	Escuadra de montaje, acero inoxidable, para el modelo constructivo Q20	
SMBQ20LV	3079042	Escuadra de montaje, acero inoxidable, para el modelo constructivo Q20	
SMBQ20U	3079043	carcasa de protección, acero inoxidable, para modelo Q20	

Accesorios de cableado

Modelo	N° de identificación		Dibujo acotado
PKG4M-2/TEL	6625061	Cable de conexión, conector hembra M8, recto, 4 polos, longitud de cable: 2m, material de la funda: PVC, negro; homologación cULus; disponibles otras longitudes de cable y variantes, véase www.turck.com	

Opto sensor
sensor fotoeléctrico en modo opuesto (emisor)
Q20EQ

Accesorios de cableado

Modelo	N° de identificación		Dibujo acotado
PKW4M-2/TEL	6625067	Cable de conexión, conector hembra M8, acodado, 4 polos, longitud de cable: 2m, material de la funda: PVC, negro; homologación cULus; disponibles otras longitudes de cable y variantes, véase www.turck.com	
PKG4S-2/TEL	6627370	Cable de conexión, conector hembra Ø8mm, recto, 4 polos, fijación con broche de presión; longitud del cable: 2m; material de la funda: PVC, color: negro, homologación cULus, conforme con RoHS, grado de protección IP67	
PKW4S-2/TEL	6627373	Cable de conexión, conector hembra Ø8mm, acodado, 4 polos, fijación con broche de presión; longitud del cable: 2m; material de la funda: PVC, color: negro, homologación cULus, conforme con RoHS, grado de protección IP67	