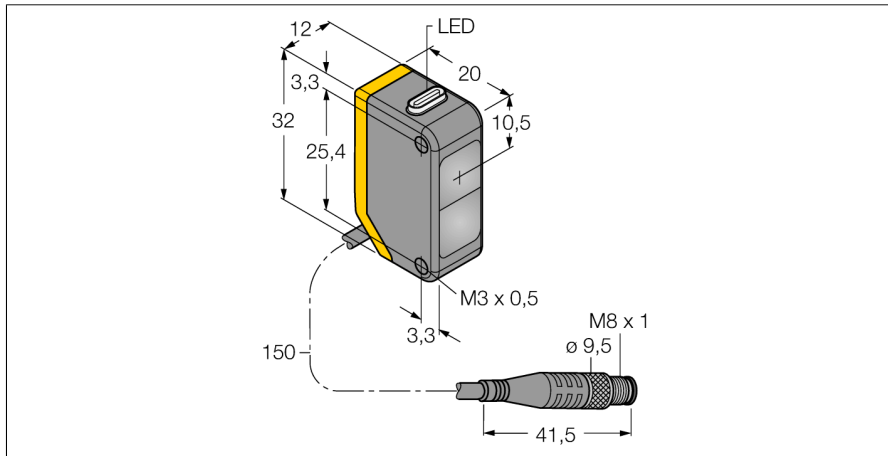
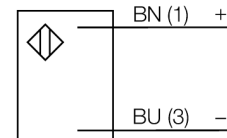
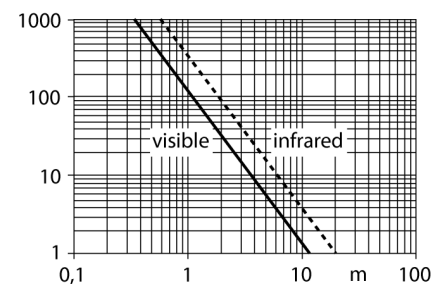


**optosensor  
zender-ontvanger systeem (zender)  
Q20ELQ**


- kabel met connector, PVC, 150 mm M8 x 1, 4-polig
- beschermingsgraad IP67
- LED rondom zichtbaar
- bedrijfsspanning: 10...30 VDC

**Aansluitschema**

**Funcieprincipe**

Zender-ontvanger systemen bestaan uit een zender en een ontvanger. Zij worden zo gemonteerd dat het licht precies de ontvanger raakt. Indien een voorwerp de lichtstraal onderbreekt of verzwaakt, dan wordt een schakelproces in werking gezet. Overal waar lichtdoorlaatbare voorwerpen moeten worden gedetecteerd, zijn zender-ontvanger systemen de meest betrouwbare opto-sensoren. Het grote contrast tussen licht- en donkertoestand en de zeer hoge functiereserves, die voor deze systeemuitvoering typisch zijn, maken het gebruik van deze sensoren mogelijk over grote afstanden en onder moeilijke omstandigheden.

**Reikwijdtecurve**


|                                   |                                   |
|-----------------------------------|-----------------------------------|
| <b>Type</b>                       | Q20ELQ                            |
| Ident no.                         | 3078226                           |
| <b>Systeemuitvoering</b>          | zender-ontvanger systeem (zender) |
| Lichtsoort                        | IR                                |
| Golflengte                        | 850 nm                            |
| Reikwijdte                        | 0...20000mm                       |
| Omgevingstemperatuur              | -20...+60 °C                      |
| <b>Bedrijfsspanning</b> $U_s$     | 10...30 VDC                       |
| Restriempelspanning               | < 10 % $U_s$                      |
| Eigen stroomopname $I_s$          | ≤ 18 mA                           |
| Ompoolbeveiliging                 | ja                                |
| <b>Bouwvorm</b>                   | rechthoekig, Q20                  |
| Afmetingen                        | 20 x 12 x 32 mm                   |
| Materiaal behuizing               | kunststof, ABS                    |
| Lens                              | kunststof, acryl                  |
| Aansluiting                       | kabel met connector, PVC, M8 x 1  |
| Kabellengte                       | 0.15 m                            |
| Beschermingsgraad                 | IP67                              |
| <b>Bedrijfsspanningsindicatie</b> | LEDgroen                          |

**optosensor  
zender-ontvanger systeem (zender)  
Q20ELQ**

**TURCK**

Industrial  
Automation

**Toebehoren**

| Type     | Ident no. |   | Afmetingen |
|----------|-----------|---|------------|
| SMBQ20H  | 3079041   | montagebeugel, roestvaststaal, horizontale montage, voor bouwvorm Q20 |            |
| SMBQ20L  | 3079040   | montagebeugel, haaks, roestvaststaal, voor bouwvorm Q20               |            |
| SMBQ20LV | 3079042   | montagebeugel, haaks, roestvaststaal, voor bouwvorm Q20               |            |
| SMBQ20U  | 3079043   | beschermbehuizing, roestvaststaal, voor bouwvorm Q20                  |            |

**Verbindingstoebereiden**

| Type        | Ident no. |  | Afmetingen |
|-------------|-----------|--|------------|
| PKG4M-2/TEL | 6625061   | aansluitkabel, M8-contraconnector, recht, 4-polig, kabel-lengte: 2m, mantelmateriaal: PVC, zwart; cULus-homologatie; andere kabellengtes en uitvoeringen leverbaar, zie <a href="http://www.turck.com">www.turck.com</a> |            |

**optosensor  
zender-ontvanger systeem (zender)  
Q20ELQ**

**TURCK**

Industrial  
Automation

**Verbindingtoebehoren**

| Type        | Ident no. |   | Afmetingen |
|-------------|-----------|---|------------|
| PKW4M-2/TEL | 6625067   | aansluitkabel, M8-contraconnector, haaks, 4-polig, kabel-<br>lengte: 2m, mantelmateriaal: PVC, zwart; cULus-homolo-<br>gatie; andere kabellengtes en uitvoeringen leverbaar, zie<br>www.turck.com     |            |
| PKG4S-2/TEL | 6627370   | aansluitkabel; Ø8mm contraconnector, recht, 4-polig, ver-<br>grendelbaar; kabellengte: 2m, mantelmateriaal: PVC, man-<br>telkleur: zwart, cULus toegelaten, RoHS-conform, bescher-<br>mingsgraad IP67 |            |
| PKW4S-2/TEL | 6627373   | aansluitkabel; Ø8mm contraconnector, haaks, 4-polig, ver-<br>grendelbaar; kabellengte: 2m, mantelmateriaal: PVC, man-<br>telkleur: zwart, cULus toegelaten, RoHS-conform, bescher-<br>mingsgraad IP67 |            |