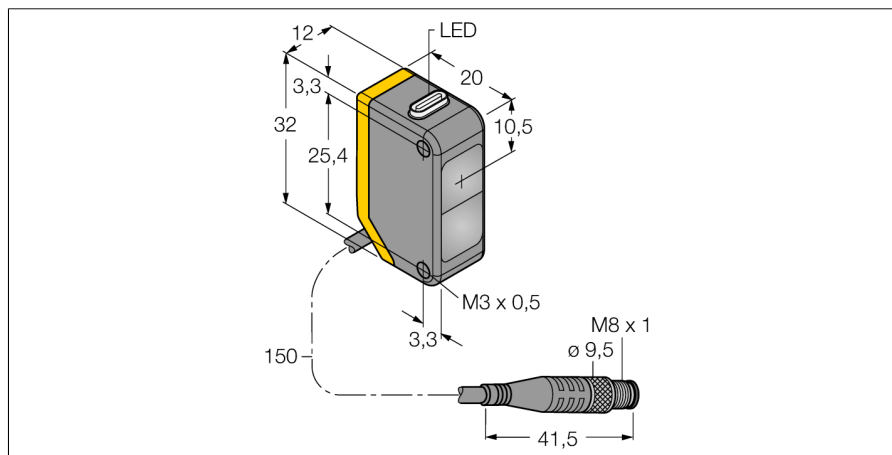


**Optosenzor
jednocestná závora (vysílač)
Q20ELQ**

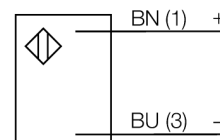
TURCK

Industrial
Automation



- 150mm PVC kabel s 4pinovým konektorem M8 x 1
- stupeň krytí IP67
- dobře viditelné LED
- napájecí napětí: 10...30 VDC

Schéma zapojení



Typové označení	Q20ELQ
Identifikační číslo	3078226
Druh provozu	jednocestná závora (vysílač)
Barva světla	IR
Vlnová délka	850 nm
Rozsah	0...20000 mm
Okolní teplota	-20... +60°C
Napájecí napětí	10...30VDC
Zvlnění	< 10 % U _s
Proud naprázdno I ₀	≤ 18 mA
Ochrana proti přepólování	ano
Pouzdro	kvádrové pouzdro, Q20
Rozměry	20 x 12 x 32 mm
Materiál pouzdra	plast, ABS
Čočka	plast, akrylát
Připojení	kabel s konektorem, PVC, M8 x 1
Délka kabelu	0.15 m
Stupeň krytí	IP67
Indikace napájení	LED zelená

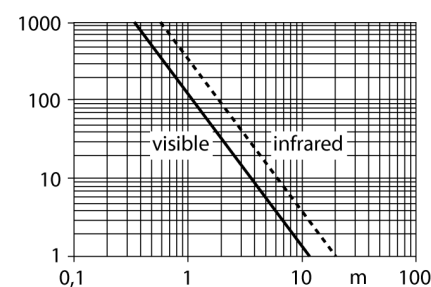
Funkční princip

Jednocestné závory se skládají z jednoho vysílače a jednoho přijímače. Světlo z vysílače je nasměrováno přesně na přijímač. Přerušení nebo oslabení světelného paprsku objektem vyvolá sepnutí. Všude tam, kde mají být snímány neprůsvitné objekty, jsou jednocestné závory nejspolehlivějšími optosenzory. Vysoký kontrast mezi stavem světla a tma a velmi vysoké funkční rezervy, které jsou pro tento pracovní režim typické, umožňují provoz na velké vzdálenosti a za těžkých podmínkách.

Akční rádius

Funkční rezerva v závislosti na dosahu (typ 6EB/RB)

Akční rádius



**Optosenzor
jednocestná závora (vysílač)
Q20ELQ**

TURCK

Industrial
Automation

Příslušenství

Typové označení	Identifikační číslo		Rozměrový náčrtek
SMBQ20H	3079041	Montážní úchytka, nerez, horizontální montáž, pro typy Q20	
SMBQ20L	3079040	Montážní úchytka, nerez, pro typy Q20	
SMBQ20LV	3079042	Montážní úchytka, nerez, pro typy Q20	
SMBQ20U	3079043	Ochranné pouzdro, nerez, pro typy Q20	

Wiring accessories

Typové označení	Identifikační číslo		Rozměrový náčrtek
PKG4M-2/TEL	6625061	Připojovací kabel, zásuvka M8 přímá 4pinová, délka kabelu: 2 m, materiál kabelu: černé PVC; cULus certifikát; k dispozici i jiné délky kabelu a provedení, viz www.turck.cz	

**Optosenzor
jednocestná závora (vysílač)
Q20ELQ**

TURCK

Industrial
Automation

Wiring accessories

Typové označení	Identifikační číslo		Rozměrový náčrtek
PKW4M-2/TEL	6625067	Připojovací kabel, zásuvka M8 úhlová 4pinová, délka kabelu: 2 m, materiál kabelu: černé PVC; cULus certifikát; k dispozici i jiné délky kabelu a provedení, viz www.turck.cz	
PKG4S-2/TEL	6627370	Připojovací kabel, zásuvka Ø8 mm, přímá, 4pinová, nasunovací, délka kabelu: 2m, materiál kabelu: PVC, barva pláště: černá, cULus certifikát, RoHS, stupeň krytí IP67	
PKW4S-2/TEL	6627373	Připojovací kabel, zásuvka Ø8 mm, úhlová, 4pinová, nasunovací, délka kabelu: 2m, materiál kabelu: PVC, barva pláště: černá, cULus certifikát, RoHS, stupeň krytí IP67	