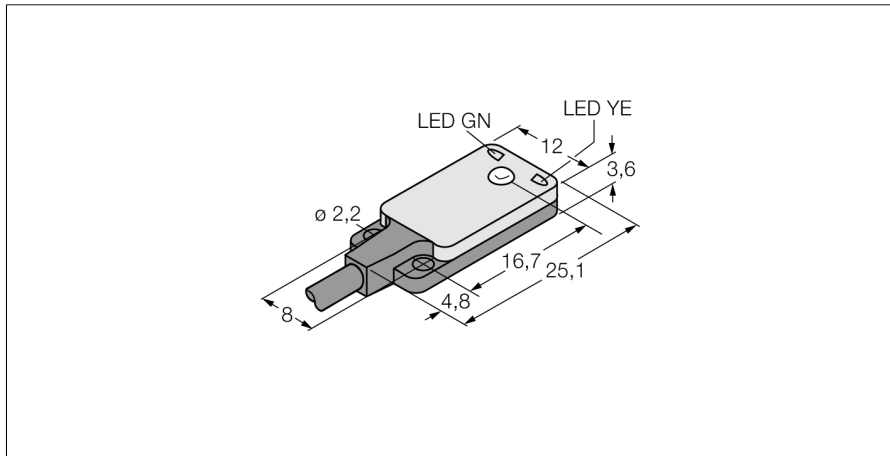
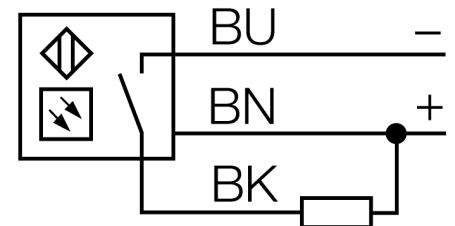


**optosensor  
zender-ontvanger systeem (zender/ontvanger)  
Miniatuursensor  
VS2KAN5V**



- kabel 2 m, 3-draads
- bedrijfsspanning: 10...30 VDC
- zeer vlakke bouwvorm
- NPN-schakeluitgang, helderschakelend

**Aansluitschema**

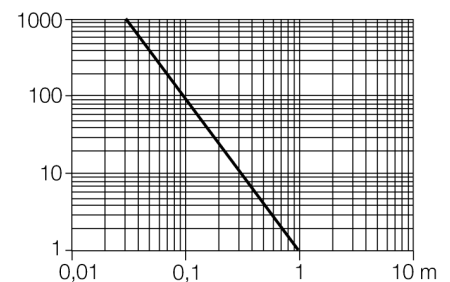


**Funcieprincipe**

Zender-ontvanger systemen bestaan uit een zender en een ontvanger. Zij worden zo gemonteerd dat het licht precies de ontvanger raakt. Indien een voorwerp de lichtstraal onderbreekt of verzwakt, dan wordt een schakelproces in werking gezet. Overal waar lichton-doorlaatbare voorwerpen moeten worden gedetecteerd, zijn zender-ontvanger systemen de meest betrouwbare opto-sensoren. Het grote contrast tussen licht- en donkertoestand en de zeer hoge functiereserves, die voor deze systeemuitvoering typisch zijn, maken het gebruik van deze sensoren mogelijk over grote afstanden en onder moeilijke omstandigheden.

**Reikwijdtecurve**

Funciereserve afhankelijk van de reikwijdte



|                                          |                                             |
|------------------------------------------|---------------------------------------------|
| <b>Type</b>                              | VS2KAN5V                                    |
| Ident no.                                | 3058220                                     |
| <b>Systeemuitvoering</b>                 | zender-ontvanger systeem (zender/ontvanger) |
| Lichtsoort                               | rood                                        |
| Golflengte                               | 660 nm                                      |
| Reikwijdte                               | 0...1200mm                                  |
| Omgevingstemperatuur                     | -20...+55 °C                                |
| <b>Bedrijfsspanning <math>U_s</math></b> | 10...30 VDC                                 |
| Restriempspanning                        | < 10 % $U_s$                                |
| DC nominale bedrijfsstroom               | ≤ 50 mA                                     |
| Kortsluitbeveiliging                     | ja                                          |
| Ompoolbeveiliging                        | ja                                          |
| Uitgangsfunctie                          | N.O.-contact, NPN                           |
| Schakelfrequentie                        | ≤ 500 Hz                                    |
| Inschakelfoutimpulsonderdrukking         | ≤ 100 ms                                    |
| <b>Bouwvorm</b>                          | rechthoekig, VS2                            |
| Afmetingen                               | 4.7 x 12 x 25.1 mm                          |
| Materiaal behuizing                      | kunststof, ABS                              |
| Lens                                     | kunststof, MABS                             |
| Aansluiting                              | Kabel, PVC                                  |
| Kabellengte                              | 2 m                                         |
| Kabeldoorsnede                           | 3x 0.34mm <sup>2</sup>                      |
| Beschermingsgraad                        | IP67                                        |
| <b>Bedrijfsspanningsindicatie</b>        | LEDgroen                                    |
| Schakeltoestandsindicatie                | LEDgeel                                     |
| Foutmelding                              | LEDgroenknipperend                          |
| Alarmweergave                            | LEDgeelknipperend                           |